

MARCUS VINÍCIUS MORAIS DE OLIVEIRA

**DESENVOLVIMENTO E AVALIAÇÃO DE UM DISPOSITIVO PARA
DERRIÇA DE CAFÉ**

**Dissertação apresentada à
Universidade Federal de Viçosa, como
parte das exigências do Programa de
Pós-Graduação em Engenharia
Agrícola, para obtenção do título de
Magister Scientiae.**

**VIÇOSA
MINAS GERAIS – BRASIL
2009**

Ficha catalográfica preparada pela Seção de Catalogação e
Classificação da Biblioteca Central da UFV

T

O48d
2009

Oliveira, Marcus Vinícius Morais de, 1981-
Desenvolvimento e avaliação de um dispositivo para
derricha de café / Marcus Vinícius Morais de Oliveira.
– Viçosa, MG, 2009.
xvii, 118f.: il. (algumas col.) ; 29cm.

Inclui apêndice.

Orientador: Mauri Martins Teixeira

Dissertação (mestrado) - Universidade Federal de Viçosa.

Inclui bibliografia.

1. Máquinas agrícolas - Desenvolvimento. 2. Café -
Máquinas - Avaliação. 3. Projeto auxiliado por computador.
4. Café - Colheita. I. Universidade Federal de Viçosa.
II. Título.

CDD 22.ed. 631.3

MARCUS VINÍCIUS MORAIS DE OLIVEIRA

**DESENVOLVIMENTO E AVALIAÇÃO DE UM DISPOSITIVO PARA
DERRIÇA DE CAFÉ**

Dissertação apresentada à
Universidade Federal de Viçosa, como
parte das exigências do Programa de
Pós-Graduação em Engenharia
Agrícola, para obtenção do título de
Magister Scientiae.

APROVADA: 17 de fevereiro de 2009


Prof. Daniel Marçal de Queiroz
(Co- Orientador)


Prof. Gilton José Rodrigues


Sérgio Maurício Lopes Donzeles


Prof. Ricardo Capúcio de Resende


Prof. Mauri Martins Teixeira
(Orientador)

**À minha mãe Maria do Carmo de Moraes de Oliveira,
Ao meu pai Geraldo Silvério de Oliveira (in memoriam),
Ao meu irmão Charles Pierre Moraes de Oliveira,
Eu dedico.**

AGRADECIMENTOS

A Deus e a toda espiritualidade maior, pela feliz oportunidade que tive em Viçosa.

À minha mãe Maria do Carmo e ao meu pai Geraldo Silvério (in memoriam), pelo amor e incentivo aos estudos.

Ao Professor Mauri Martins Teixeira, pela orientação, amizade e confiança durante toda a minha vida acadêmica.

À Universidade Federal de Viçosa (UFV), pela oportunidade, por intermédio do Departamento de Engenharia Agrícola (DEA).

Aos meus conselheiros, Daniel Marçal de Queiroz, Haroldo Carlos Fernandes e Adílio Flauzino de Lacerda Filho, pelas sugestões e atenção.

Ao Conselho Nacional de Desenvolvimento Científico e Tecnológico (CNPq), pelo apoio financeiro.

À indústria e comércio Perglass-HFV - Hastes em Fibra de Vidro Ltda., pela doação de hastes para o projeto.

Aos demais professores do Departamento de Engenharia Agrícola, pelos ensinamentos desde a graduação.

Ao Charles, por me apoiar em qualquer coisa eu tenha vontade fazer desde que eu assumo a responsabilidade.

A Joashlenny, pelo amor, companheirismo e paciência em todos os momentos. Também pelos conselhos e por chamar minha atenção na hora certa.

A todos os meus parentes que sempre desejam o meu sucesso.

Aos funcionários do Laboratório de Mecanização Agrícola, pela amizade, pelo apoio e pelos serviços prestados.

A todos da Indústria e Comércio de Máquinas Polidryer que abriram as portas para o início da minha carreira profissional.

Aos funcionários da UFV e do Departamento de Engenharia Agrícola, pela ajuda e dedicação.

Aos amigos Ronaldo, Murilo, Alisson, Renato, Walter, Geice, Danilo, Paula, Wagner Santos, Wagner, Amanda, Raphael, Gerson, Ariston, Frederico,

Weverton, André, Wagner, Selma, Lorena, Enrique, Junio, Christopher, Diogo, Gislaine e Sergio, que de uma forma especial me ajudaram no meu crescimento profissional e na valorização da vida.

Aos moradores da república 2032 Julierme, Eduardo, Renan Batista, Renan Marques, Rosivaldo, Dnilson, Tiago, Roni, Fabio, Alf, Luciano, Wesley e Miqueias, que eu posso considerar irmãos, pela boa convivência que sempre tivemos.

Aos amigos e irmãos das Obras Sociais da Ordem Espiritualista Cristã Vale do Amanhecer que posso considerar o meu porto seguro em Viçosa. Em especial as crianças, tios e tias do Pequeno Pajé.

A todos que, de uma forma ou de outra, contribuíram para a realização deste trabalho.

BIOGRAFIA

Marcus Vinícius Morais de Oliviera, filho de Maria do Carmo de Morais de Oliveira e Geraldo Silvério de Oliveira, nasceu em 30 de julho de 1981, em Belo Horizonte, Minas Gerais.

Cursou o ensino médio na Central de Ensino e Desenvolvimento Agrário de Florestal (Cedaf), em Florestal, concluindo-o em dezembro 1999.

Em abril de 2001, iniciou o curso de Graduação em Engenharia Agrícola e Ambiental, na Universidade Federal de Viçosa (UFV), em Viçosa, MG, concluindo-o em março 2007.

Em março de 2007, ingressou no Programa de Pós-Graduação, em nível de Mestrado, em Engenharia Agrícola, na Universidade Federal de Viçosa, na área de concentração em Mecanização Agrícola, submetendo-se à defesa da dissertação em fevereiro de 2009.

SUMÁRIO

LISTA DE FIGURAS	ix
LISTA DE QUADROS E TABELAS	xi
RESUMO.....	xiv
ABSTRACT	xvi
CAPÍTULO 1 INTRODUÇÃO	1
1.1 JUSTIFICATIVA	1
1.2 OBJETIVO.....	4
1.3 DISPOSIÇÃO DO TRABALHO	4
1.4 REFERÊNCIAS BIBLIOGRÁFICAS	6
CAPÍTULO 2 – DESENVOLVIMENTO DE UM DISPOSITIVO DE DERRIÇA DE CAFÉ COM O AUXÍLIO DE PROGRAMA COMPUTACIONAL.....	7
2.1 INTRODUÇÃO	7
2.2 REVISÃO DE LITERATURA	9
2.2.1 O CAFÉ	9
2.2.2 HISTÓRIA DA INDÚSTRIA NO BRASIL.....	10
2.2.3 PROJETO E DESENVOLVIMENTO.....	11
2.3 MATERIAL E MÉTODOS.....	13
2.3.1 DESENHO DO DISPOSITIVO E MONTAGEM NO CAD.....	13
2.3.2 ENSAIO DINÂMICO NO CAD	14
2.3.3 CONSTRUÇÃO DO EQUIPAMENTO.....	15
2.3.4 VALIDAÇÃO DOS RESULTADOS OBTIDOS PELO PROGRAMA DE CAD	17
2.4 RESULTADOS E DISCUSSÃO.....	19
2.4.1 DESENHO E ENSAIO NO CAD	19
2.4.2 ENSAIO DINÂMICO NO CAD	22
2.4.3 VALIDAÇÃO DOS RESULTADOS UTILIZANDO O PROGRAMA DE CAD	24
2.5 CONCLUSÃO.....	25
2.6 REFERÊNCIAS BIBLIOGRÁFICAS	26
APÊNDICE A.....	29
APÊNDICE B.....	33
CAPÍTULO 3 – MODELAGEM MATEMÁTICA PARA A CINEMÁTICA DO DISPOSITIVO DA DERRIÇA DE CAFÉ UTILIZANDO MATRIZES DE DENAVIT-HARTENBERG E PRINCÍPIOS DE ROBÔS MANIPULADORES.....	37
3.1 INTRODUÇÃO	37

3.2 REVISÃO DE LITERATURA	39
3.2.1 PROJETO E DESENVOLVIMENTO	39
3.2.2 PROJETOS VIRTUAIS	40
3.2.2 CLASSIFICAÇÃO DE MECANISMO	41
3.3 MATERIAL E MÉTODOS	45
3.3.1 EQUAÇÕES DE MOVIMENTO (Cinemática Robótica)	45
3.3.2 ENSAIO DINÂMICO NO CAD	50
3.4 RESULTADOS E DISCUSSÃO	51
3.4.1 MODELO DE DENAVIT HARTENBERG PARA DISPOSITIVO DE DERRIÇA	51
3.6 REFERÊNCIAS BIBLIOGRÁFICAS	61
APÊNDICE A	63
CAPÍTULO 4 - AVALIAÇÃO DO DISPOSITIVO DE DERRIÇA DE CAFÉ EM CAMPO	71
4.1 INTRODUÇÃO	71
4.2 REVISÃO DE LITERATURA	73
4.2.1 QUALIDADE DA COLHEITA E DO CAFÉ	73
4.2.2 COLHEITA POR VIBRAÇÃO	74
4.2.3 MECANIZAÇÃO E DANIFICAÇÕES DAS PLANTAS CAFEIEIRAS	75
4.2.4 COLHEITA DE CAFÉ E MÃO-DE-OBRA	76
4.3 MATERIAL E MÉTODOS	77
4.3.1 AVALIAÇÃO DO SISTEMA DE VIBRAÇÃO DO DISPOSITIVO DE DERRIÇA NA EFICIÊNCIA DA COLHEITA DE CAFÉ	78
4.3.3 CAPACIDADE DE DERRIÇA E DEMANDA DE POTÊNCIA	81
4.4 RESULTADOS E DISCUSSÃO	82
4.4.1 DISPOSITIVO DE DERRIÇA COM 16 HASTES VIBRATÓRIAS	82
4.4.1.1 EFICIÊNCIA DA DERRIÇA TOTAL DE CAFÉ	82
4.4.1.2 EFICIÊNCIA NA DERRIÇA DO CAFÉ VERDE	87
4.4.1.3 EFICIÊNCIA NA DERRIÇA DO CAFÉ CEREJA	90
4.4.1.4 EFICIÊNCIA NA DERRIÇA DO CAFÉ SECO	94
4.4.1.5 CAPACIDADE DE DERRIÇA E DEMANDA DE POTÊNCIA	98
4.4.2 EXPERIMENTO UTILIZANDO 49 HASTES VIBRATÓRIAS	102
4.4.2.1 ANÁLISE DA EFICIÊNCIA DA DERRIÇA	103
4.4.2.2 CAPACIDADE DE DERRIÇA E DEMANDA DE POTÊNCIA	106
4.4.3 DESFOLHA	110
4.5 CONCLUSÕES	112

4.6 REFERÊNCIAS BIBLIOGRÁFICAS	113
CAPÍTULO 5 CONCLUSÃO.....	116
5.1 CONCLUSÕES GERAL	116

LISTA DE FIGURAS

Figura 2.1- Detalhes do projeto do dispositivo de derrixa.	15
Figura 2.2 - Detalhe da placa para a fixação das hastes.	16
Figura 2.3- Inversor de frequência (a) e MUG (b).	17
Figura 2.4 - Croqui para análise da cinemática do dispositivo proposto.	20
Figura 2.5 - Peças desenhadas no CAD.	21
Figura 2.6 - Desenho das articulações do protótipo dispositivo de derrixa.	21
Figura 2.7 - Desenho do protótipo no CAD (a) e dispositivo construído (b).	22
Figura 2.8 - Estudo de tensão da biela no protótipo do dispositivo de derrixa, malha sólida tetraédrica(a), tensão de Von Von Mises (b).	23
Figura 2.9 – Estudo da deformação na peça padrão.	24
Figura 2.10 - Estudo da tensão na biela.	31
Figura 2.11 - Estudo da deslocamento na biela.	32
Figura 2.12 - Estudo da deformação na biela.	32
Figura 2.13 - Estudo da tensão na alavanca.	35
Figura 2.14 - Estudo da deslocamento na alavanca.	36
Figura 2.15 - Estudo da deformação na alavanca.	36
Figura 3.1 - Notação de Denavit-Hartenberg (SCHIRMER, 2005).	44
Figura 3.2 – Representação das articulações	47
Figura 3.3 - Desenho do dispositivo de derrixa (a) com destaque para o eixo excêntrico e o sistema biela-manivela (b).	49
Figura 3.4 - Croqui das articulações no plano XY.	54
Figura 3.5 - Croqui das articulações no plano ZY.	55
Figura 3.6 - Movimento das hastes em relação ângulo θ para uma velocidade de 4 RPM.	58
Figura 4.1 - Dispositivo de derrixa por vibração.	77
Figura 4.2 - Posicionamento das hastes no dossel do cafeeiro.	79
Figura 4.3 - separação frutos em bandejas.	80
Figura 4.4 - Linhas de tendência para as médias de eficiência nas amplitudes de vibração em função da frequência para dispositivo de 16 hastes.	83

Figura 4.5 - Linhas de tendência para as médias de eficiência nas frequências em função da amplitude de vibração para dispositivo de 16 hastes.	84
Figura 4.6 - Superfície de resposta da eficiência total na derriça de café utilizando dispositivo com 16 hastes.	87
Figura 4.7 - Superfície de resposta da eficiência de derriça do café verde.....	90
Figura 4.8 - Superfície de resposta da eficiência de derriça do café cereja.....	93
Figura 4.9 - Superfície de resposta da eficiência de derriça do café seco.	98
Figura 4.10 - Linhas de tendência para as médias da capacidade de derriça por metro quadrado das amplitudes de vibração em função das frequências do dispositivo de 16 hastes.	99
Figura 4.11 - Linhas de tendência para as médias da capacidade de derriça por metro quadrado das frequências em função das amplitudes de vibração para dispositivo de 16 hastes.	99
Figura 4.12 - Superfície de resposta no consumo médio de energia para o dispositivo com 16 hastes	102
Figura 4.13 - Linhas de tendência para as médias de eficiência de derriça de café nas amplitudes de vibração em função da frequência para dispositivo de 49 hastes.....	103
Figura 4.14 - Linhas de tendência para as médias de eficiência de derriça de café nas frequências em função da amplitude de vibração para dispositivo de 49 hastes.....	104
Figura 4.15 - Superfície de resposta da eficiência total da derriça de café utilizando dispositivo com 49 hastes.	106
Figura 4.16 - Linhas de tendência para as médias da capacidade de derriça por metro quadrado das amplitudes de vibração em função das frequências do dispositivo de 49 hastes	107
Figura 4.17 - Linhas de tendência para as médias da capacidade de derriça por metro quadrado das frequências em função das amplitudes de vibração para dispositivo de 49 hastes	107
Figura 4.18 - Superfície de resposta no consumo médio de energia para o dispositivo com 49 hastes.	110

LISTA DE QUADROS E TABELAS

Tabela 2.1 - Propriedades do material (aço carbono)	13
Tabela 3.1 - Parâmetro de Denavit-Hartenberg	47
Quadro 2.1 - Resultados do ensaio dinâmico da biela	23
Quadro 2.2 - Informações de malha geradas para o estudo da biela.....	24
Quadro 3.1 - Parâmetro de Denavit-Hartenberg do dispositivo de derriça com deslocamento 14,16 mm de excentricidade	57
Quadro 3.2 - Resumo das comparações dos resultados utilizando CAD e equação matemática a cada 45°	59
Quadro 4.1 - Análise de variância para eficiência de derriça de café no experimento com 16 hastes	82
Quadro 4.2 - Análise de variância para modelos lineares na eficiência da derriça de café em função da frequência	85
Quadro 4.3 - Análise para modelos lineares na eficiência da derriça em função da amplitude de vibração	85
Quadro 4.4 – Análise da diferença mínima significativa da eficiência de derriça total do café em função da frequência versus amplitude de vibração	85
Quadro 4.5 - Análise da diferença mínima significativa da eficiência de derriça total do café em função da amplitude de vibração versus frequência.....	86
Quadro 4.6 - Análise de variância para eficiência da derriça de café verde no experimento com dispositivo 16 hastes.....	88
Quadro 4.7 - Análise para modelos lineares na eficiência da derriça de café verde em função da frequência	88
Quadro 4.8 - Análise para modelos lineares na eficiência da derriça de café verde em função da amplitude de vibração.....	89
Quadro 4.9 - Análise de variância para eficiência de derriça de café cereja no experimento com 16 hastes.	91
Quadro 4.10 - Análise para modelos lineares na eficiência da derriça de café cereja em função da frequência	91
Quadro 4.11 - Análise para modelos lineares na eficiência da derriça de café cereja em função da amplitude de vibração.....	92

Quadro 4.12 - Análise da diferença mínima significativa da eficiência de derriça total do café em função da frequência versus amplitude de vibração	92
Quadro 4.13 - Análise da diferença mínima significativa da eficiência de derriça total do café em função da amplitude de vibração versus frequência	93
Quadro 4.14 - Análise de variância para eficiência de derriça de café seco no experimento com 16 hastes	94
Quadro 4.15 - Análise para modelos lineares na eficiência da derriça de café seco em função da frequência	95
Quadro 4.16 - Análise para modelos lineares na eficiência da derriça de café seco avaliados por meio de uma regressão linear.....	95
Quadro 4.17 - Análise para modelos lineares na eficiência da derriça de café seco em função da amplitude de vibração.....	96
Quadro 4.18 - Análise da diferença mínima significativa da eficiência de derriça total do café em função da frequência versus amplitude de vibração	96
Quadro 4.19 - Análise da diferença mínima significativa da eficiência de derriça total do café em função da amplitude de vibração versus frequência	97
Quadro 4.20 - Análise de variância para demanda de potência do dispositivo de derriça do café no experimento com 16 hastes.....	100
Quadro 4.21 - Análise da diferença mínima significativa na demanda de potência do dispositivo de derriça de café em função da frequência.....	101
Quadro 4.22 - Análise da diferença mínima significativa na demanda de potência do dispositivo de derriça de café em função da amplitude	101
Quadro 4.23 - Análise de variância para eficiência de derriça de café no experimento com 49 hastes	103
Quadro 4.24 - Análise de variância para modelos lineares na eficiência da derriça de café em função da frequência	104
Quadro 4.25 - Análise para modelos lineares na eficiência da derriça de café verde em função da amplitude de vibração.....	105
Quadro 4.26 - Média da eficiência de derriça total de café em função da frequência de excitação e amplitude de vibração.	105
Quadro 4.27 - Análise de variância para demanda de potência do dispositivo de derriça do café no experimento com 49 hastes.....	108

Quadro 4.28 - Análise da diferença mínima significativa na demanda de potência do dispositivo de derrça de café em função da frequência.....	108
Quadro 4.29 - Análise da diferença mínima significativa na demanda de potência do dispositivo de derrça de café em função da frequência.....	109
Quadro 4.30 - Análise de variância para desfolha durante o ensaio do dispositivo com 16 hastes.	111
Quadro 4.31 - Análise de variância para desfolha durante o ensaio do dispositivo com 49 hastes.	111

RESUMO

OLIVEIRA, Marcus Vinicius Moraes de, M.Sc., Universidade Federal de Viçosa, Fevereiro de 2009. **Desenvolvimento e avaliação de um dispositivo para derricha de café.** Orientador: Mauri Martins Teixeira. Co-orientadores: Adílio Flauzino de Lacerda Filho, Daniel Marçal de Queiroz e Haroldo Carlos Fernandes.

A colheita do café consiste nas seguintes etapas: arruação, derricha, varrição recolhimento, abanação e transporte. A derricha é a etapa mais onerosa e que demanda maior tempo na colheita, por isso sua mecanização se torna tão importante. A escassez de mão-de-obra na colheita tem sido o grande problema nas regiões onde a colheita é feita manualmente ou semimecanizada. Por ser um trabalho árduo, é difícil encontrar trabalhadores para este serviço, o que tem elevado, significativamente, o custo da colheita. O objetivo deste trabalho foi projetar, construir e avaliar um dispositivo de derricha de café que apresente vantagens sobre os métodos de colheita atual. O protótipo consta de um chassi onde foi instalado o dispositivo de derricha, formado por um conjunto de hastes espaçadas de 100 mm e 50 mm uma das outras e montadas em uma placa metálica com área de 0,09 m². A vibração das hastes foi obtida por um conjunto eixo excêntrico e biela, capaz de permitir a variação da amplitude de vibração a partir da regulagem do excêntrico. Para a variação da rotação foi utilizado um inversor de frequência e um motor elétrico trifásico com potência de 3,7 kW. Um gerador de energia alimentou todo o sistema durante os testes realizados em uma lavoura próxima ao município de Viçosa-MG. Para descrever a cinemática do dispositivo de derricha, foram desenvolvidas algumas equações baseadas na teoria de Denavit-Hartenberg, que foram comparadas ao projeto desenvolvido em programa computacional. Em campo, foi avaliada a eficiência da colheita utilizando diferentes frequências de vibração e amplitude durante um intervalo de tempo. As frequências ensaiadas foram de 15, 17 e 19 Hz, e as amplitudes de vibração de 20, 30 e 40 mm. Para cada dossel da planta derrichada, foi obtida a quantidade de folhas e galhos caídos ao término da colheita a fim de determinar o índice de desfolha. O dispositivo de derricha foi posicionado perpendicularmente à copa da planta em apenas um ponto, onde as hastes se situaram paralelas aos

ramos da planta. Foram executados dois ensaios: um com 16 hastes e outro com 49 hastes . No primeiro ensaio, a melhor eficiência foi de 47,56% com frequência de 19 Hz e 20 mm de amplitude de vibração. Para as frequências 15 e 17 Hz, foram melhores nas amplitudes de vibração de 30 e 40 mm pelo teste de diferença mínima significativa a 5%. A desfolha não apresentou diferença significativa pelo mesmo teste de significância, a queda de folhas e galhos foi a mesma para todas as vibrações, apresentando uma média de 0,172 kg.L⁻¹. No segundo ensaio, o estágio de maturação estava avançado, não havendo diferença significativa na eficiência entre os tratamentos, porém a média da eficiência aumentou de 29,82% do primeiro para 67,60%, isto pode ser atribuído ao maior número de haste e ao estágio de maturação.

ABSTRACT

OLIVEIRA, Marcus Vinicius Morais de, M.Sc., Universidade Federal de Viçosa, February 2009. **Development and evaluation of a mechanism for coffee harvesting.** Adviser: Mauri Martins Teixeira. Co-Advisers: Adílio Flauzino de Lacerda Filho, Daniel Marçal de Queiroz and Haroldo Carlos Fernandes

The coffee harvesting process consists of the following stages: soil surface cleaning, fruit detaching, fruit collecting, collect, pneumatic fruit cleaning and transport. Fruit detaching is the most expensive stage and demands most part of the time during the harvesting. That is why its mechanization is so important. Labor scarcity has been the greatest problem in the regions where the harvesting is semi-mechanized or manually performed. Because it is a hard work, workers for this job are hard to find, which raises the harvesting cost significantly. The objective of this work was to design, build and evaluate a coffee detaching mechanism that presented more advantages than the current harvesting methods. The prototype consists of a chassis where the detaching mechanism was installed. It is formed by a set of sticks with 100 mm and 50 mm spacings between them and mounted in a metallic plate with an area of 0.09 m². The stick vibration was achieved by an eccentric shaft and a connecting rod, capable of varying the amplitude by changing the length of the eccentric. For the rotation variation, it was used a frequency inverter and a three-phase electric motor with a power of 3.7 kW. An energy generator supplied all systems during the tests performed in the coffee cultivation farm next to the city of Viçosa - MG. To describe the kinematics of the detaching mechanism, some equations based on the theory of Denavit-Hartenberg had been developed and compared to the design developed in a software program. The harvest efficiency was evaluated in the field using different frequencies of vibration and amplitude during a time interval. The utilized frequencies were 15, 17 and 19 Hz, and the vibration amplitudes were 20, 30 and 40 mm. For each canopy of the detached plant, the leaves and branches that had fallen in the soil during the harvesting were collected and measured. The detaching mechanism was located perpendicularly to the coffee tree in a unique point, where the branches were parallel to the vibrating sticks. Two tests had been done changing the number of sticks, sixteen in the first test and forty-nine in the second test. In the first test, the

best efficiency was 47.56%, with a frequency of 19 Hz and 20 mm of vibration amplitude. However, this frequency did not differ significantly from the other amplitude. The frequencies 17 and 15 Hz were better in the vibration amplitude of 30 and 40 mm, respectively, for the significant minimal difference at 5%. The leaf and branch detachment did not present a significant difference for the same test of significance, leading to the conclusion that it was a satisfactory result, the fall of leaves and branches was the same for all vibrations, presenting an average of 0.172 kg L⁻¹. In the second test, the ripeness stage was advanced without presenting any significant difference in the efficiency between the treatments. However, the efficiency average increased from 29.82% in the first test to 67.60 in the second test, which can be attributed to the greater number of sticks and to the advanced ripeness stage.

CAPÍTULO 1 INTRODUÇÃO

1.1 JUSTIFICATIVA

Atualmente, o Brasil é o maior produtor e exportador de café, tendo participado nas exportações mundiais com 30,4% no ano 2008. O café é o 5º produto na lista das exportações brasileiras ficando atrás da soja, carnes, frango, produtos florestais e complexos sucroalcooleiros (BRASIL, 2008).

O Estado de Minas Gerais na safra de café 2007/2008 produziu 23,5 milhões de sacas, com participação de 51,3% da produção brasileira. É ainda o maior produtor nacional de café da espécie arábica, com 66,4% da produção.

A região do Cerrado (Triângulo e Alto Parnaíba) obteve um maior destaque pela produtividade de 28,53 sc/ha, mostrando-se superior à média nacional que foi de 21,20 sc/ha, este melhor resultado se deve em parte pelo emprego mais intenso da mecanização (CONAB, 2009).

Segundo Paiva (2005) a qualidade do café na planta, durante a colheita e a pós-colheita é influenciada pelas condições de temperatura, ambiente, altitude e umidade relativa. Dessa forma, para se ter um café de qualidade é de suma importância a escolha da cultivar, do local de plantio e as práticas de manejo adequado da lavoura e do processamento pós-colheita.

A mão-de-obra rural escassa e o aumento das áreas de plantio têm induzido a um crescimento nas atividades mecanizadas. O Brasil, liderando a produção e a exportação de café, ainda tem muitos problemas na mecanização desta cultura em regiões de montanha. Para tanto, o desenvolvimento de uma máquina com potencialidade para trabalhar em áreas de declividade superior a 20% poderá contribuir para solucionar os problemas da colheita.

As colhedoras de café são desenvolvidas para atividades específicas na agricultura, podendo ser com motor lateral ou costal com hastes vibratórias direcionadas manualmente, identificadas como derriçadoras portáteis. No mercado nacional, são encontrados vários outros modelos utilizados na lavoura que recolhem, abanam e ensacam o grão de café, por meio de máquinas automotrizes ou conjugadas (CARVALHO JUNIOR et al., 2003)

Os mecanismos que trabalham na derriça utilizam os princípios de funcionamento por meio da vibração e impacto. O projeto destes sistemas requer um profundo conhecimento das frequências e vibrações adequadas, caso contrário há um desfolhamento e uma quebra excessiva de ramos.

Os projetos de máquinas, quando assistidos por simulações virtuais, trazem vantagens na solução de problemas. Pois permite simular o uso intensificado das máquinas e identifica problemas que só apareceriam ao longo do tempo.

O uso de programas de computador no desenvolvimento de projetos é um importante instrumento para o sucesso e confiabilidade dos produtos desenvolvidos. Com eles é possível verificar a viabilidade tanto técnica como econômica, sem haver a necessidade da construção propriamente dita do mecanismo projetado.

Programas de computador com base no sistema CAD (Computer Aided Design) são amplamente utilizados para simular e desenvolver virtualmente uma máquina. Propiciando uma redução do tempo de criação, maior segurança, eficiência e menor custo.

Em máquinas com articulações, seus critérios de deslocamento são definidos por meio de graus de liberdade, geometria do espaço de trabalho, tecnologia de locomoção e, por último, por uma estrutura cinemática serial ou paralela, também conhecida como cadeia aberta ou fechada, respectivamente (ASSIS; SARAMAGO, 2007).

Desta forma, para uma melhor análise no desenvolvimento de máquinas ou robôs articulados, o modelo matemático matricial de Denavit-Hartenberg (1955) é capaz de descrever a relação cinemática de uma articulação ou elo e seus adjacentes (SCHIRMER, 2005). Sua maior importância está no uso reduzido de características analisadas, sendo cada elo representado por um sistema de

coordenadas. Neste sistema o elo da base é uma referência para cada elo manipulado, representado por um par de elos adjacentes e juntas associadas da cadeia cinemática.

1.2 OBJETIVO

Este trabalho foi realizado com o objetivo de desenvolver e a avaliar um dispositivo de derriça de café que propiciasse regular as frequências e as amplitudes de vibração, e medir o consumo de energia para realização de ensaios no campo.

Os objetivos específicos deste trabalho foram:

- Projetar e construir um dispositivo de derriça para café de montanha e avaliar a dinâmica deste dispositivo, utilizando programas de CAD;
- Desenvolver equações utilizando como base os princípios de Denavit-Hartenberg e funções trigonométricas, que possam representar a cinemática do dispositivo de derriça de café; e
- Avaliar um dispositivo de derriça para café considerando o efeito da vibração das hastes na eficiência e danos mecânicos causado ao cafeeiro, como também a demanda de potência para a realização desta tarefa.

1.3 DISPOSIÇÃO DO TRABALHO

Este trabalho esta dividido em 5 capítulos, sendo este capítulo uma breve disposição da organização do trabalho.

O segundo capítulo dispõe sobre o desenvolvimento de um dispositivo para derriça de café desenvolvido no Laboratório de Mecanização Agrícola do Departamento de Engenharia Agrícola da Universidade Federal de Viçosa. O objetivo foi projetar e construir um dispositivo de derriça para café de montanha e avaliar a cinemática deste dispositivo, utilizando programas de desenho assistidos

por computador (CAD). Por meio do programa, todas as peças estão renderizadas e atribuídas a elas características físicas do material no qual o dispositivo foi construído.

No terceiro capítulo é apresentado o desenvolvimento de um conjunto de equações utilizando como base os princípios de Denavit-Hartenberg e funções trigonométricas. Estas equações descrevem um modelo matemático para cinemática do dispositivo de derriça de café. Para validar o modelo, este foi comparado com simulações realizadas no programa de CAD.

No quarto capítulo é apresentada a avaliação de um dispositivo de derriça para café, considerando o efeito da vibração das hastes na eficiência e nos danos mecânicos causado ao cafeeiro, assim como a demanda de potência para a realização desta tarefa. Foi realizado durante a safra 2007/8, na Fazenda Jatobá e no Laboratório de Mecanização Agrícola do Departamento de Engenharia Agrícola da Universidade Federal de Viçosa.

No quinto capítulo é apresentada uma conclusão geral do trabalho.

1.4 REFERÊNCIAS BIBLIOGRÁFICAS

ASSIS, A. R.; SARAMAGO, S. F. P. Trajetória ótima de uma estrutura paralela na presença de obstáculos. 2007. Universidade Federal de Uberlândia. Disponível em: <http://www.famat.ufu.br/semat/docs/aline_sezimaria_semat.pdf>

BRASIL. Ministério da Agricultura, Pecuária e Abastecimento – MAPA. **Informe Estatístico do Café**. Dezembro 2008

CARVALHO JÚNIOR., C.; BORÉM, F. M.; PEREIRA, R. G. F. A.; SILVA, F. M. Influência de diferentes sistemas de colheita na qualidade do café (*Coffea arabica* L.). **Ciênc. agrotec.**, Lavras. V.27, n.5, p.1089-1096, set./out., 2003.

CONAB – Companhia Nacional de Abastecimento. Ministério da Agricultura, Pecuária e Abastecimento, 2009. Disponível em:< <http://www.conab.gov.br/conabweb/download/safra/4cafe08.pdf>>

DENAVIT, J.; HARTENBERG, R. S. A kinematic notation for lower-pair mechanisms based on matrices. ASME, **Journal of Applied Mechanics** (1955), 215-221.

PAIVA, E. F. F. **Análise sensorial dos cafés especiais do Estado de Minas Gerais**. 2005. 55 p. Dissertação (Mestrado em Ciência dos Alimentos), Universidade Federal de Lavras, Lavras.

SCHIRMER, L. **Modelagem do Robothron: um manipulador de barras paralelas**. Joinville, SC: UDESC, 2005. Dissertação (Mestrado em Automação Industrial) - UNIVERSIDADE DO ESTADO DE SANTA CATARINA, Joinville/SC.

CAPÍTULO 2 – DESENVOLVIMENTO DE UM DISPOSITIVO DE DERRIÇA DE CAFÉ COM O AUXÍLIO DE PROGRAMA COMPUTACIONAL

2.1 INTRODUÇÃO

Somente com técnicas de produção adequadas que se consegue produzir café de qualidade. Sabe-se que o café é um produto agrícola cujo preço é baseado em parâmetros qualitativos e, conforme sua qualidade, o preço pode variar consideravelmente. Por isso, é indispensável ao projetista de máquinas um amplo conhecimento da cultura do café.

A diversidade e a complexidade do parque cafeeiro no Brasil trazem vantagens em relação a outros países por produzir naturalmente uma grande variedade de bebidas com qualidade. Porém, o que vem sendo praticado no mercado brasileiro é uma ausência da valorização de produtos com qualidade. Como resultado dessa seleção adversa, o produtor deixa de fazer investimento em qualidade, e o resultado é a predominância do café com grande número de defeitos (SAES; NAKAZONE, 2002).

O Brasil é o maior produtor e exportador de café, com uma participação média de 30,4% nas exportações mundiais no ano 2008. Sua participação no agronegócio representa 6,6% nas exportações brasileiras (BRASIL, 2008). Em 2008, o valor adicionado pelo café ao agronegócio foi de 4,7 bilhões de dólares, sendo o quinto na lista das exportações brasileiras, ficando atrás da soja, carnes, produtos florestais e complexo sucroalcooleiro.

Na safra de café 2007/2008, no Estado de Minas foram produzidos 23,5 milhões de sacas, totalizando 51,3% da produção total do país. Minas é o maior produtor nacional de café da categoria arábica, com 66,4% da produção nacional. A região do Cerrado (Triângulo e Alto Parnaíba) se destacou com uma produtividade de 28,53 sc/ha, bem superior à média nacional que nesta safra foi

de 21,20 sc/ha A esses resultados pode-se atribuir, dentre os benefícios de outras tecnologias, também, os da mecanização (CONAB, 2009).

A escassez de mão-de-obra no meio rural e o aumento das áreas de lavoura têm levado a uma grande demanda de mecanização. Em países como o Brasil, líder na produção de café, é necessário que as instituições de pesquisa e a indústria nacional busquem soluções para estes problemas

Segundo o IBGE (2008) no Brasil, o segmento produtor de máquinas e implementos agrícolas mostra uma trajetória própria em relação à totalidade da indústria de transformação. Esta segue uma tendência de crescimento com pouca oscilação, enquanto a produção física da indústria de máquinas agrícolas é marcada por fortes oscilações, tanto em uma série histórica quanto durante o ano. Considerando-se a série histórica de 2002 a 2008, observam-se, na produção de máquinas, oscilações e queda.

Para o desenvolvimento de projetos virtuais, o uso de programas computacionais tem se mostrado uma importante ferramenta para o sucesso e a confiabilidade dos produtos oferecendo uma maior possibilidade de averiguação da viabilidade técnica e econômica sem a necessidade da construção do produto. Com isso é possível reduzir os custos e aumentar a segurança com a previsão de possíveis falhas dos projetos, tanto no aspecto cinemático quanto na resistência e falha dos materiais.

Qualquer projeto de máquinas que use adequadamente como base as técnicas assistidas por computador (CAD - *Computer Aided Design*) induz à criação de uma máquina agrícola mais segura, eficiente, de menor custo, obtendo, dessa forma, uma redução do tempo na sua criação.

O objetivo deste trabalho foi projetar e construir um dispositivo de derriça para café de montanha e avaliar a cinemática deste dispositivo, visando à melhoria operacional no cafezal, utilizando programas de CAD.

2.2 REVISÃO DE LITERATURA

2.2.1 O CAFÉ

O consumo de café no Brasil aumenta em média de 3 a 5% ao ano, porém, a demanda mundial cresce 1,5%, segundo a Organização Internacional do Café – OIC. Em 2002, os Estados Unidos (EUA) foram considerados o maior consumidor de grãos de café, seguidos pelo Brasil, Alemanha e Japão. Ainda foi ressaltado neste mesmo ano que o Brasil e os EUA eram os únicos países em que se esperava um grande crescimento do consumo para os próximos anos (SAES; NAKAZONE, 2002).

Segundo o ex-secretário de estado americano, Colin Power e previsões da própria Organização das Nações Unidas (ONU), o Brasil seria o maior produtor agrícola do mundo, numa previsão para futuras décadas (Câmara Americana de Comércio (2003) citada por Mano e Toledo (2005)).

Nas regiões da Zona da Mata e Sul do estado de Minas Gerais, observa-se claramente uma redução na oferta de mão-de-obra para a colheita do café, induzindo a uma necessidade de substituição do trabalho manual por mecânico, com maior rendimento, segundo Silva et al. (2001). O desenvolvimento de uma máquina capaz de trabalhar em áreas com declividade superior a 20% terá imenso potencial para a solução dos problemas da colheita em comparação com as áreas de mecanização tradicional.

Usando os princípios da vibração e/ou impacto na derriça, é possível obter maior sucesso na colheita mecânica de café. Com esses sistemas, reforçam-se o conhecimento da frequência e o tempo de aplicação da vibração para destacar os frutos dos ramos. Inúmeras lavouras infelizmente não foram manejadas e muito menos plantadas para um melhor emprego da mecanização, de acordo com Silva e Salvador (1998).

2.2.2 HISTÓRIA DA INDÚSTRIA NO BRASIL

Na segunda metade do XIX, precisamente de 1850 a 1890, o Brasil conheceu a modernidade por meio de uma empresa particular que se chamava Lidgerwood MFG Co. dirigida por William Van Vleck Lidgerwood, de origem norte-americana, que trabalhou como engenheiro mecânico, inventor e aperfeiçoador, além de ser fabricante e distribuidor de máquinas de beneficiamento de café. Seu empenho inovador fez com que ele se tornasse uma peça fundamental na introdução e distribuição de máquinas e equipamentos agrícolas em todo o território durante o Império, chegando quase em caráter monopólico (CAMILLO, 2003).

Segundo Herrera et al. (2004) a importância que a década de 30 trouxe para o Brasil, foi o incentivo e a competição, na tentativa de criação das indústrias de bens de capital. Mas, somente após a década de 50, todos estes empenhos se tornaram vultosos, com a finalidade de diminuir as importações destes mesmos bens. Já na década de 70, o Brasil conheceu o auge da crise do petróleo, quando o governo federal criou algumas linhas de crédito que funcionaram como uma mola propulsora para que as indústrias de bens de capital pudessem se desenvolver em maior escala.

Jornada e Sternberg (2007) afirmam que nos anos 90 ocorreram inúmeras mudanças na economia do Brasil, quando se pôde observar que o aprofundamento do processo de reestruturação produtiva e a liberalização comercial, sem precedentes no país, motivaram muitas empresas industriais a se colocar à frente e à disposição para este processo de reestruturação, cuja nova fase tecnológica e organizacional se intensificou também para o mercado de trabalho.

Pitelli et al. (2007) ratificam os resultados obtidos de uma competição de mercado, que devem ser observados e/ou avaliados não só em relação ao número de firmas envolvidas, como também aos impactos no preço proposto e aos níveis desta produção, mas, principalmente, em relação ao tamanho das firmas, capacidade de desenvolvimento e inovação.

O ano de 2007 chamou a atenção pela oscilação significativa de preços para máquinas e implementos agrícolas, destacando-se o mês de junho com um aumento de 8,9%, em comparação ao mês anterior, que havia registrado uma queda de aproximadamente 7,8% (Cepea-CNA, 2007).

2.2.3 PROJETO E DESENVOLVIMENTO

Segundo Mundim et al. (2003) no Brasil, o desenvolvimento e o dimensionamento de máquinas agrícolas têm como origem de informações os produtos estrangeiros, ou seja, estas máquinas, normalmente de médio a grande porte, trazem inúmeras características distintas em relação aos produtos encontrados no país. Esses maquinários têm elevada capacidade em vários processamentos, o que é inadequado à própria necessidade dos pequenos e médios produtores, além de um alto custo de aquisição.

Teixeira (1988) destacou que as construções de máquinas agrícolas no Brasil são projetadas (máquinas de limpeza, por exemplo) por meio da relação entre tentativa e erro no seu desenvolvimento. Com isso, este procedimento confere uma enorme distinção de um fabricante para outro, além do desempenho dos equipamentos e das próprias especificações técnicas.

Atualmente, é possível verificar inúmeros trabalhos científicos que procuram a adaptação de máquinas agrícolas comerciais em plataformas agrícolas de maneira autônoma, ou seja, veículos autônomos ou robôs agrícolas móveis. O que ainda é encontrado pelas pesquisas científicas são as inovações de plataformas desenvolvidas sobre robôs ou veículos agrícolas.

Para o desenvolvimento de robôs agrícolas, têm sido encontrados dois grandes e importantes obstáculos: um seria a projeção de uma estrutura física que se adapte ao próprio ambiente agrícola, com a finalidade no atendimento de aplicações para as quais este maquinário foi desenvolvido; outro obstáculo seria uma projeção tanto arquitetônica, como também eletrônica para que possa haver interação dos dispositivos desenvolvidos, a fim de que ocorra futuramente uma inclusão de novos dispositivos, segundo Freitas et al. (2006).

De acordo com Kerry (1997) o desenvolvimento mecânico tem sido facilitado por representações em 2D, que, por meio de desenhos de conjuntos, podem ser alteradas facilmente, e cuja fase inclui uma enorme quantidade de número de peças normalizadas por desenhos interativos, contribuindo para uma maior produtividade nesta atividade mecânica. A preferência de empresas de pequeno e médio portes na utilização desta representação 2D está na baixa aquisição e treinamento de seus funcionários. Porém, há no mercado outras séries de representações ou sistemas em 3D, que ajudam a preencher as lacunas que o sistema 2D não tem capacidade para resolver.

A utilização de malhas de elementos e funções na descrição do comportamento de variáveis é sustentada pelo método numérico de elementos finitos. Essa técnica é proposta para ser utilizada em análises de tensões e questionamentos na transferência de calor, mecânica dos fluidos, entre outros. Esta metodologia é largamente aplicada na solução de problemas de engenharia, tornando-se assim uma base para outros sistemas CAD, em que é possível haver a simulação de projeções de robôs manipuladores. Os sistemas CAD atualmente são encontrados mais acessíveis à população por preços economicamente viáveis, visto que a potência dos computadores domésticos aumentou muito com o passar dos anos (FERNANDES et al., 2008).

2.3 MATERIAL E MÉTODOS

O dispositivo de derrixa de café foi desenvolvido no Laboratório de Mecanização Agrícola do Departamento de Engenharia Agrícola da Universidade Federal de Viçosa (LMA-DEA-UFV).

2.3.1 DESENHO DO DISPOSITIVO E MONTAGEM NO CAD

Foi utilizado um programa de assistência de desenho no computador (CAD) para fazer um esboço inicial do dispositivo. Com o auxílio de um croqui, decidiu-se utilizar um sistema de hastes apoiado em uma alavanca, acionada por um sistema biela-manivela, acoplado a um eixo excêntrico para produzir oscilações.

Por meio de um programa de CAD, todas as peças foram desenhadas e renderizadas com características físicas do material no qual o dispositivo foi construído, em sua maioria, com aço carbono com as seguintes características de material obtidas na biblioteca do programa e apresentadas na Tabela 2.1.

Tabela 2.1 - Propriedades do material (aço carbono)

PROPRIEDADES	VALOR	UNIDADES
Módulo de elasticidade	$2,1e^{+11}$	$N.m^{-2}$
Coefficiente de Poisson	0,28	-
Módulo de rigidez	$7,9 e^{+10}$	$N.m^{-2}$
Massa específica	7800	$kg.m^{-3}$
Resistência à tração	$3,99e^{+08}$	$N.m^{-2}$
Limite de escoamento	$2,20e^{+08}$	$N.m^{-2}$

Após ajustes, foi desenhada cada peça deste dispositivo, sendo algumas feitas por meio de um ensaio estático de deformação, com a finalidade de oferecer

uma maior segurança à máquina. Em seguida, todas as peças foram unidas em um programa de montagem também no CAD, tendo sido todas essas uniões perfeitamente encaixadas, respeitando-se as articulações e as restrições de movimento para que assim o programa mostrasse a cinemática do dispositivo.

2.3.2 ENSAIO DINÂMICO NO CAD

Com o conjunto montado, foi utilizada uma parte específica do programa chamado Estudo, no qual é escolhido o tipo de análise, neste caso, análise estática. Assim, é possível simular e mostrar qualquer tipo de erro ou falha do dispositivo e também gerar dados, tais como: deformação da peça, tensão de Von Mises e esforço equivalente. A tensão de Von Mises é usada como um critério que determina o limite de escoamento do material.

As forças ensaiadas foram obtidas em função da potência do motor em Watts, do torque e da velocidade angular, pela Equação 2.1, que descreve a força em Newton baseada nas informações do motor.

$$F = P / (d \omega), \quad (\text{Eq.2.1})$$

em que

F = Força em Newton, N;

P = Potência do Motor em Watts, W;

d = Deslocamento no eixo excêntrico, m; e

ω = Velocidade angular, rad.s^{-1} .

A teoria de Von Mises diz que *“O trabalho mecânico realizado por uma força ao deformar um corpo é transformado em energia de deformação, a qual pode ser dividida em duas parcelas: volumétrica e desviadora. A energia de deformação volumétrica é a responsável pela alteração do volume de um corpo durante a deformação. A energia de deformação desviadora é a responsável pela*

alteração da forma do corpo” (COSMOSXPRESS, 2007), é apresentado no Apêndice A e B resultados desta natureza.

2.3.3 CONSTRUÇÃO DO EQUIPAMENTO

O dispositivo de derricha de café foi construído no Laboratório de Mecanização Agrícola (LMA-DEA-UFV), utilizando como chassi, uma plataforma que pode ser acoplável aos três pontos do sistema hidráulico do trator

Sobre o chassi foi fixado um conjunto de cantoneiras para servir como trilho (superior e inferior) para um dispositivo que foi chamado de carro, no qual foi montado o dispositivo de derricha do café. Com isso, conseguiu-se mobilidade para levar o equipamento ao campo e posicionar o dispositivo de derricha nas plantas de café com o deslizamento do carro.

O carro, dotado de uma plataforma, foi construído utilizando cantoneiras na parte inferior para acoplar um motor elétrico, marca WEG trifásico e com uma potência de 3680 W (Figura 2.1). Também se construiu uma plataforma na parte superior onde foi fixado um sistema de alavanca para transmitir movimento às peças. Ainda no carro, na parte frontal, havia um sistema de canaletas para restringir o movimento de uma placa, onde foram fixadas hastes. Para deslocar o carro, foi montado um conjunto de rodas de borracha que o fixava nos trilhos.

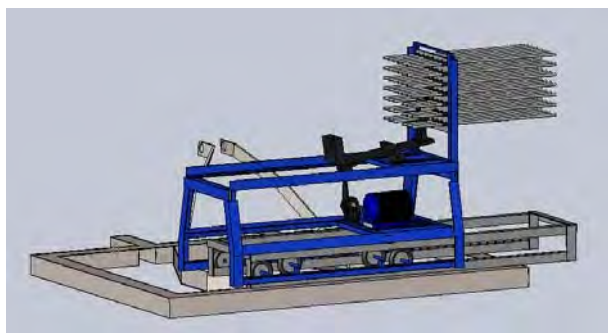


Figura 2.1- Detalhes do projeto do dispositivo de derricha.

Para acoplar as peças do dispositivo ao motor, foi construído um eixo excêntrico regulável a fim de variar a amplitude de deslocamento das hastes.

Neste excêntrico, foi articulado um conjunto de biela e uma junta universal para mudar e restringir o movimento de rotação para translação. Esta translação chega à extremidade da alavanca por meio de uma junta universal e, na outra extremidade, um munhão articulado na extremidade da alavanca e na placa de fixação das hastes transmite movimento para estas mesmas hastes.

No centro da alavanca, há uma junta de fixação que pode ser deslocada caso não se consiga a amplitude de vibração necessária das hastes somente pela regulagem do excêntrico.

Foi construída uma placa de aço nas dimensões de 350 x 350 mm e 4 mm de espessura. Nesta placa, foram feitos furos de 19 mm de diâmetro, inicialmente espaçados de 100 mm e dispostos em 4 linhas e 4 colunas. Para fixar as hastes, foi soldada uma série de luvas com extremidade rosqueável na superfície da placa.

As hastes eram constituídas de aproximadamente 70% de fibra de vidro e 30% de resina poliéster (Figura 2.2), possuindo um diâmetro de 13 mm e comprimento de 800 mm, podendo o comprimento das hastes, a ser utilizado durante a derriça, ser regulado usando as luvas de fixação.



Figura 2.2 - Detalhe da placa para a fixação das hastes.

Para regular a frequência de vibração, utilizou-se um inversor de frequência da marca Siemens, modelo Micromaster 420 (Figura 2.3a), com entrada monofásica e saída trifásica pra motor de até 5 KVA. Para alimentar todo o sistema no campo, foi usado um conjunto motogerador de energia que permitiu a mobilidade e o funcionamento do dispositivo de derriça em locais desprovidos de energia elétrica como é o caso das lavouras de café.

Para quantificar o consumo de energia, foi instalado um conjunto de multímetros com *datalog* conhecido como Medidor Universal de Grandezas (MUG) (Figura 2.3b). Este instrumento mede e armazena dados como corrente elétrica, voltagem e potência.



Figura 2.3- Inversor de frequência (a) e MUG (b).

O MUG é um equipamento que, além da precisão, tem a capacidade de armazenar dados que podem ser trabalhadas em programas computacionais a fim de gerar gráficos do comportamento da demanda de energia do dispositivo de derriça.

2.3.4 VALIDAÇÃO DOS RESULTADOS OBTIDOS PELO PROGRAMA DE CAD

Para obter a validação dos ensaios dinâmicos realizados pelo programa de CAD, foi desenhado e analisado uma peça padrão. Esta peça é uma viga de aço engastada com uma seção retangular de base 10 mm e altura 20 mm com um comprimento de 100 mm. Sobre esta viga foi distribuída uniformemente uma carga de 3000 N.

Na viga foi calculada a deformação máxima utilizando as seguintes formulas:

$$I = \frac{bh^3}{12} \quad (\text{Eq.2.2})$$

em que

I = Momento de inércia, m^4 ;

b = Base, m; e

h = Altura, m.

$$\delta_{\max} = \frac{qL^4}{8EI} \quad (\text{Eq.2.3})$$

em que

δ_{\max} = Máximo deslocamento, m;

q = Carga uniforme, $N\ m^{-1}$;

L = comprimento da viga, m;

E = Módulo de elasticidade, $N\ m^{-2}$; e

I = Momento de inércia, m^4 .

Os resultados obtidos pela Equação 2.3 podem ser comparados com os resultados da deformação encontrados pelo programa de CAD.

2.4 RESULTADOS E DISCUSSÃO

2.4.1 DESENHO E ENSAIO NO CAD

O programa de CAD foi capaz de identificar erros que haviam passado despercebidos nas primeiras fases de construção do sistema, e, apesar de o dispositivo estar funcionando, havia uma falha na sua cinemática que seguramente comprometeria a vida útil do motor e também provocaria fadiga em algumas peças. Quando foi feito o primeiro teste de cinemática no programa de CAD, o dispositivo já estava em parte construído. Apesar de na prática já estar funcionando, não era possível simular no computador, pois o programa identificou uma falha, que, após uma minuciosa análise na oficina, foi possível identificar e resolver.

Todos os desenhos das peças do dispositivo foram feitos, utilizando barras rígidas articuladas para que o sistema final ficasse restrito apenas a um grau de liberdade. Este dispositivo foi desenhado por linhas em um programa de CAD representando as barras rígidas (Figura 2.4) e suas articulações para que então pudesse ser feita uma análise deste possível movimento.

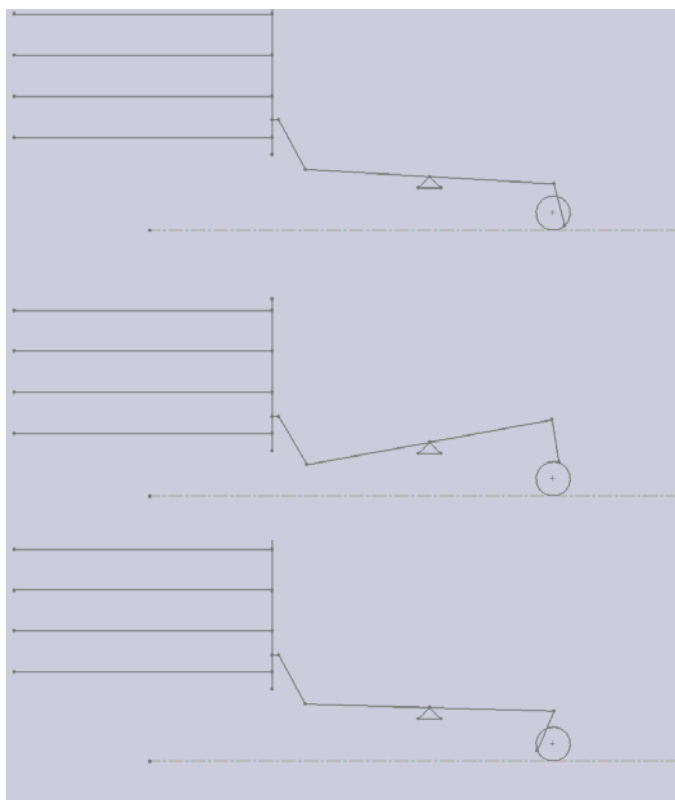


Figura 2.4 - Croqui para análise da cinemática do dispositivo proposto.

Após a análise dos modelos dos croquis previamente desenhados, decidiu-se que o sistema tipo alavanca ou balança apresentava uma melhor configuração para o desenvolvimento do dispositivo, pois era de simples construção e fácil de equilibrar o peso das peças do projeto.

Uma vez definido o modelo, a próxima etapa foi desenhar as peças no programa de CAD para, então, realizar análises da cinemática do dispositivo. Um cuidado especial foi dedicado às peças para que apresentassem as características mais próximas possíveis da realidade (Figura 2.5), pois algumas já existiam e foram reaproveitadas neste dispositivo.

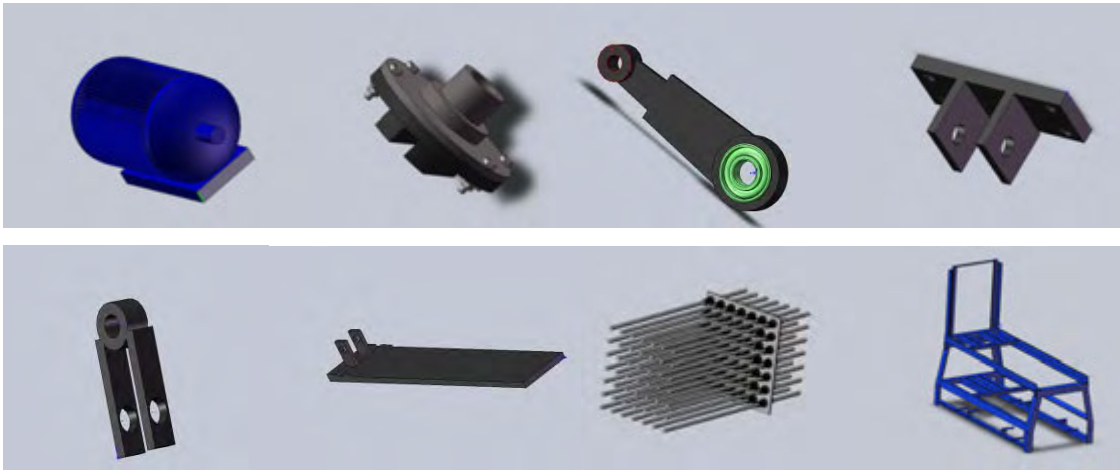


Figura 2.5 - Peças desenhadas no CAD.

Utilizando-se de aplicativo de montagem do programa CAD, as peças foram unidas respeitando as articulações e restrições de movimento (Figura 2.6), tendo sido com isso ensaiada a cinemática do dispositivo.

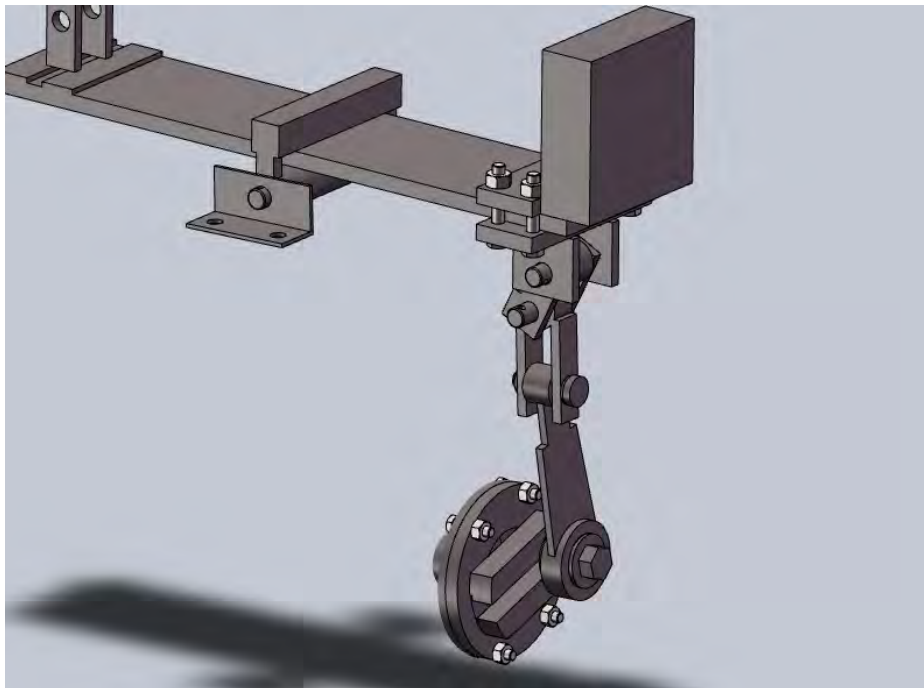


Figura 2.6 - Desenho das articulações do protótipo dispositivo de derrça.

Neste programa, foi possível fazer uma montagem e uma simulação dos dispositivos. A Figura 2.7 mostra o resultado da montagem das peças do protótipo desenhado e do dispositivo construído.

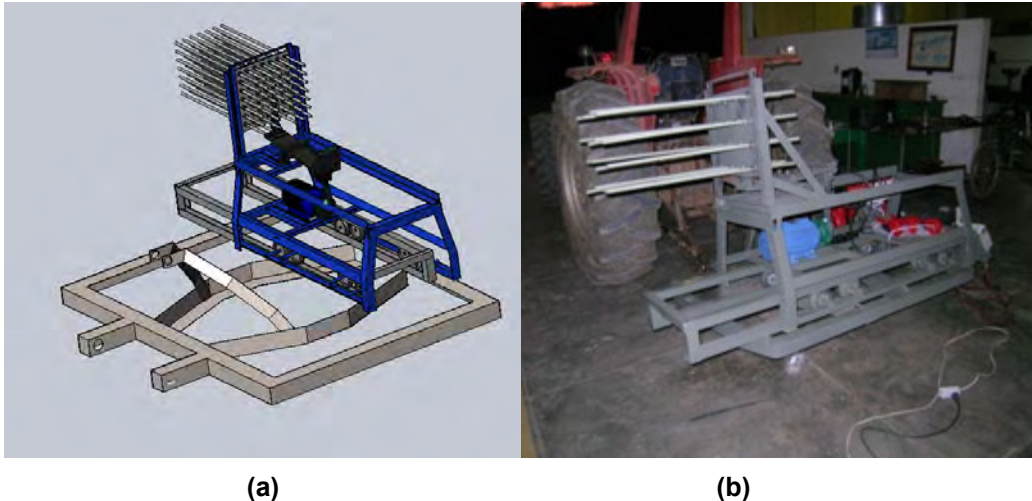


Figura 2.7 - Desenho do protótipo no CAD (a) e dispositivo construído (b).

2.4.2 ENSAIO DINÂMICO NO CAD

Para obtenção das forças máximas possíveis de ocorrer no dispositivo, foram utilizadas as seguintes características do dispositivo: motor elétrico com 3680 watts de potência, menor distância no eixo excêntrico 14,16 mm e menor velocidade angular de $47,124 \text{ rad.s}^{-1}$. Por meio da Equação 1.1, encontrou-se a força máxima de 577 N, usada como base nos ensaios de resistência virtual. Esta força máxima somente ocorreria no caso de algum agente externo travar os movimentos dos mecanismos, apesar de pouco provável de ocorrer, mas adotado por questões de segurança.

A primeira peça ensaiada no programa de CAD foi a biela cujos resultados estão resumidos no Quadro 2.1 e na Figura 2.8, que traz o resultado de estudo de tensão. O estudo de deslocamento e estudo da deformação, encontra-se no apêndice A. O ponto de referência X_0 e Y_0 é no centro do furo de maior diâmetro da peça Figura 2.8 (b).

Quadro 2.1 - Resultados do ensaio dinâmico da biela

Nome	Tipo	Mín.	Local (x,y,z)	Máx.	Local
Tensão	Tensão de Von Mises	2417,652 N.m ⁻² Nó: 14150	-2,48mm, -10,00mm, 159,86mm	7,84e ⁺⁰⁰⁶ N.m ⁻² Nó: 13079	-13,90mm, 3,00mm, 103,88mm
Deslocamento	Deslocamento resultante	0 m Nó: 5616	-7,52mm, 12mm, 144,99mm	4,98e ⁻⁰⁰⁵ m Nó: 209	3,67e ⁻¹⁵ mm, 9,5mm, -30mm
Deformação	Esforço equivalente	3,13e ⁻⁰⁷ Elemento: 3922	-2,11mm, -9,48mm, 159,19mm	2,47e ⁻⁰⁵ Elemento: 3519	-12,94 mm, 2,25mm, 103,186mm

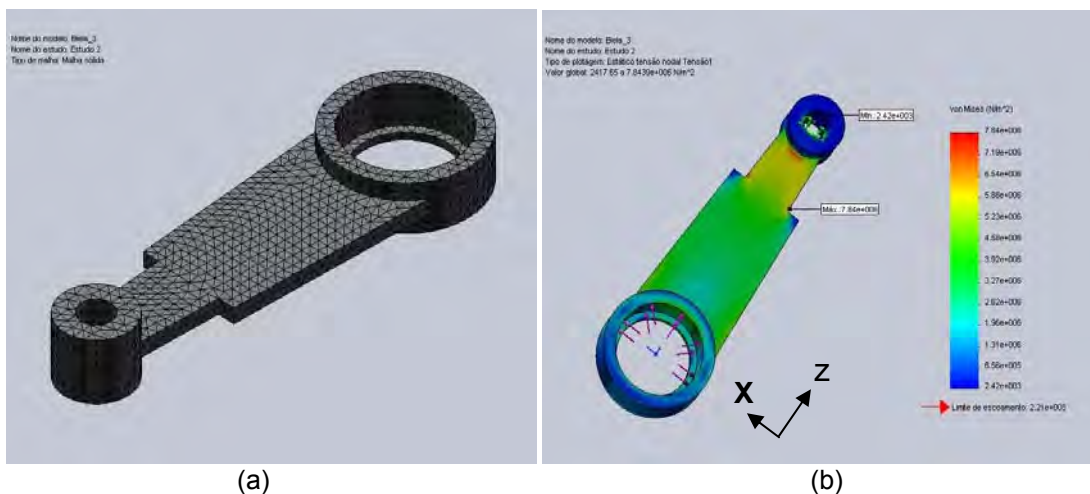


Figura 2.8 - Estudo de tensão da biela no protótipo do dispositivo de derrça, malha sólida tetraédrica(a), tensão de Von Von Mises (b).

No programa de CAD encontra uma sugestão para que não seja tomada decisão baseada apenas nos parâmetros do programa, por isso não foi utilizada uma ferramenta do programa que possibilitasse redução do tamanho ou espessura da peça para uma condição mais próxima dos limites de segurança. Neste caso, segundo o programa, o limite de escoamento do material seria da ordem de $2,21e^{+08}$ N.m⁻², enquanto o ponto crítico da peça sofreria uma tensão máxima de Von Mises da ordem de $7,8e^{+06}$ N.m⁻², dando uma razão de segurança de 28,3 durante o ensaio virtual de compressão. Apesar de justificar, o redimensionamento da peça não foi realizado por se trabalhar reaproveitadas, não tendo este excesso de segurança aumentado o custo do projeto.

O programa trabalhou por meio de análises de elementos finitos, gerando uma malha sólida tetraédrica de segunda ordem, cujas características principais estão no Quadro 2.2.

Quadro 2.2 - Informações de malha geradas para o estudo da biela

Tipo de malha	Malha sólida
Gerador de malhas usado	Malha padrão
Superfície lisa	Ativada
Verificação Jacobiana	4 Pontos
Tamanho do elemento	3,9496 mm
Tolerância	0,19748 mm
Qualidade	Alta
Número de elementos	8472
Número de nós	14715

O relatório completo da análise da Biela e de outras peças relevantes do projeto se encontra nos Apêndices A e B.

2.4.3 VALIDAÇÃO DOS RESULTADOS UTILIZANDO O PROGRAMA DE CAD

A Figura 2.9 apresenta os resultados da deformação, gerados pela análise dinâmica da peça padrão, no programa de CAD. O resultado da máxima deformação foi de $2,79e^{-04}$ mm.

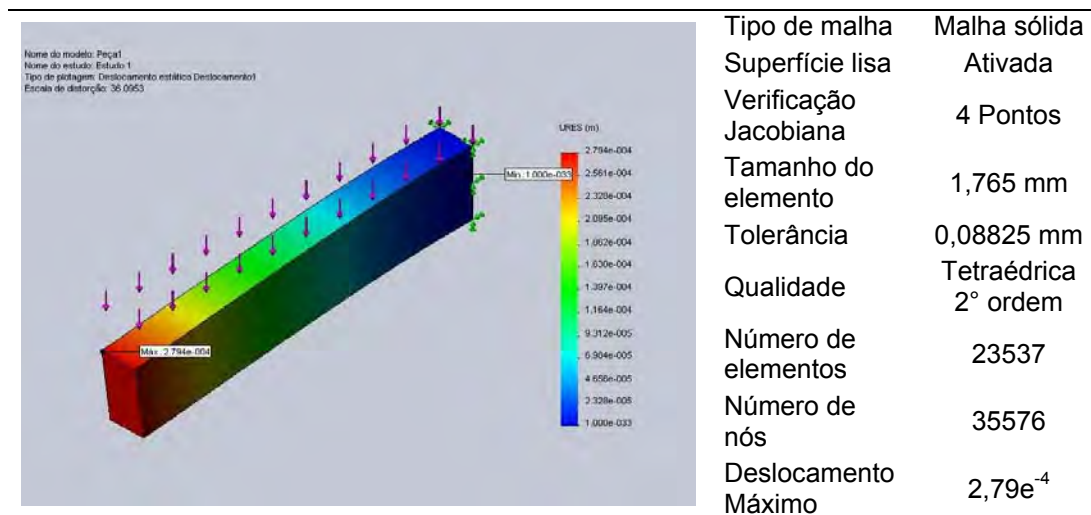


Figura 2.9 – Estudo da deformação na peça padrão.

Os resultados da Equação 1.3, utilizando como base as medidas da peça padrão e parâmetros da Tabela 2.1, obtiveram o deslocamento de $2,67e^{-04}$ mm.

Desta forma, o erro foi de 4,3%, o qual foi obtido pela diferença entre o maior e menor valor dividida pelo maior valor.

2.5 CONCLUSÃO

Ao final deste trabalho, concluiu-se que o dispositivo foi desenvolvido com sucesso e não apresentou problemas críticos, como falha de peças ou problemas de funcionamento.

- A peça biela ensaiada no CAD apresenta exagero na segurança chegando a um fator de segurança de 28,3.
- O eixo excêntrico de acionamento da biela possibilitou o ajuste amplitude de vibração das hastes.
- A geração de malhas, a partir da Análise de Elementos Finitos (FEA), permitiu o estudo da biela e a previsão do ponto em que ocorrerão a falha e seu posicionamento com base em coordenadas do desenho.

2.6 REFERÊNCIAS BIBLIOGRÁFICAS

BRASIL. Ministério da Agricultura, Pecuária e Abastecimento – MAPA. **Informe Estatístico do Café**. Dezembro 2008.

CAMILLO, E. E. R. Lidgerwood MFG Co. - Estratégias de penetração e permanência no mercado brasileiro de máquinas de beneficiamento de café, na década de 1850 - 1890. Unicamp, 2003. Disponível em <http://www.abphe.org.br/congresso2003/Textos/Abphe_2003_36.pdf>

Cepea/CNA – Centro de Estudos Avançados em Economia Aplicada/Confederação Nacional de Agricultura. Comprar máquinas está mais caro. Esalq/USP. 2007. Disponível em: <<http://www.cepea.esalq.usp.br>>

CONAB – Companhia Nacional de Abastecimento. Ministério da Agricultura, Pecuária e Abastecimento, 2009. Disponível em:< <http://www.conab.gov.br/conabweb/download/safra/4cafe08.pdf>>

COSMOSXPRESS. Tutorial para utilização do COSMOSXPRESS – SW, 2007 Disponível em: < http://www.max3d.com.br/sol_cosmos.html>

FERNANDES, D. Z.; ALMEIDA JÚNIOR, H. S.; OLIVEIRA, K.; FERNANDEZ, K. P.; FERREIRA, T. R. Aplicação d software de análise de elementos finitos em projetos de máquinas agrícolas. 2008. Disponível em: <<http://pessoas.feb.unesp.br/guarnetti/files/2008/11/aplicacao-de-software-de-analise-de-elementos-finitos.ppt#259,4,Slide 4>>

FREITAS, R. R.; SOUSA, R. V.; SAKAI, R. M. R.; PORTO, A. J. V.; INAMASU, R. Y. Aplicação de ferramentas de prototipagem virtual para desenvolvimento de uma plataforma agrícola robótica. In: Congresso Brasileiro de Agricultura de Precisão, 2006, São Pedro, SP - ESALQ/USP. **Anais... 2º CONGRESSO BRASILEIRO DE AGRICULTURA DE PRECISÃO**, 2006.

HERRERA, V. E.; ABREU, A.; LOPES, L. O.; BARBOSA, D. H.; FANTIN, D. Z. **Análise da indústria de bens de capital agrícola no Brasil: Estudo de caso do Grupo Jacto S.A.**, In: I Seminário de Gestão de Negócios: Um enfoque acadêmico da realidade empresarial, 2004. Curitiba/PR. CD-ROM. I Seminário de Gestão de Negócios, 2004.

IBGE - Instituto Brasileiro de Geografia e Estatística. Banco de Dados Agregados - Sistema IBGE de Recuperação de Automática – SIDRA, 2008. Disponível em: <<http://www.sidra.ibge.gov.br/bda/indust/default.asp>>

JORNADA, M. I. H.; STERNBERG, S. S. W. O emprego na indústria de máquinas e implementos agrícolas no RS: prosperidade e crise, 2007. **Indicadores Econômicos. FEE**, Porto Alegre, v. 35, n. 1, p. 71-80, ago. 2007.

KERRY, H. T. (1997). **Planejamento de processo automático para peças paramétricas**. Dissertação (Mestrado) - Escola de Engenharia de São Carlos, Universidade de São Paulo. (Disponível na biblioteca da EESC - USP).

MANO, A. P.; TOLEDO, J. C. A integração interfuncional na gestão de desenvolvimento do produto: um estudo de caso em uma empresa de máquina agrícola. V Congresso Brasileiro de Gestão de Desenvolvimento – CBGDP. Curitiba, 2005.

MUNDIM, J. L. C.; SOUZA, C. M. A.; QUEIROZ, D. M.; NARICI, A. A. F. Simulação do comportamento dinâmico do sistema de vibração de dois sistemas de limpeza. In: Congresso Brasileiro da Sociedade Brasileira de Informática Aplicada à Agropecuária e à Agroindústria, 2003, Porto Seguro. **Anais...** IV Congresso Brasileiro da Sociedade Brasileira de Informática Aplicada à Agropecuária e à Agroindústria, 2003.

PITELLI, M. M.; FONSECA, R. M.; B., CASSIANO Análise da estrutura de mercado de máquinas agrícola automotrizes no Brasil: Sistemas agroalimentares e cadeias agroindustriais. In: Congresso Sociedade Brasileira de Economia, Administração e Sociologia Rural, 2007, Lonfrina. **Anais...** XLV CONGRESSO DA SOBER - Sociedade Brasileira de Economia, Administração e Sociologia Rural, 2007.

SAES, M. S. M.; NAKAZONE, D. Estudo da competitividade de cadeias cafeeiras integradas no Brasil: impactos das zonas de livre comércio. Campinas (SP). UNICAMP-IE-NEIT, 2002.

SILVA, F. M.; SALVADOR, N. **Mecanização da lavoura cafeeira**. Lavras: UFLA, 1998. 55 p.

SILVA, F. M.; SALVADOR, N.; PÁDUA, T. S.; QUEIROZ, D. P. Colheita do café mecanizada e semimecanizada. Lavras, UFLA, **CBPeD/Café**, 2001, 88 p. (Boletim de Extensão).

TEIXEIRA, M.M. **Desenvolvimento e desempenho de uma máquina de limpeza a ar, com peneira cilíndrica rotativa, para grãos**. Viçosa, MG: UFV, 1988. 59f. Dissertação (Mestrado em Engenharia Agrícola) - Universidade Federal de Viçosa, Viçosa/MG.

APÊNDICE A

Relatório do estudo da biela realizado pelo programa de CAD.

Propriedades do estudo da biela

Nome do estudo	Estudo 1
Tipo de análise	Estático
Tipo de malha	Malha sólida
Tipo de Solver	FFEPlus
Efeito Inplane	Desativado
Mola suave	Desativado
Atenuação inercial	Desativado
Inclui efeitos da pressão de fluidos do SolidWorks SimulationXpress	Desativado
Atrito	Desativado
Ignorar folga para contato com superfície	Desativado
Usar método adaptável	Desativada

Unidades de trabalho para o estudo da biela

Sistema de unidades:	SI
Comprimento/Deslocamento	m
Temperatura	Kelvin
Velocidade angular	rad.s ⁻¹
Tensão/pressão	N.m ⁻²

Propriedades do material no estudo da biela

Nome da propriedade	Valor	Unidades	Tipo de valor
Modulo elasticidade	2,1e ⁺⁰¹¹	N.m ⁻²	Constante
Coeficiente de Poisson	0,28	NA	Constante
Modulo de rigidez	7,9e ⁺⁰¹⁰	N.m ⁻²	Constante
Massa específica	7800	Kg.m ⁻³	Constante
Resistência à tração	3,9983e ⁺⁰⁰⁸	N.m ⁻²	Constante
Limite de escoamento	2,2059e ⁺⁰⁰⁸	N.m ⁻²	Constante
Condutividade térmica	43	W.(m.K) ⁻¹	Constante
Calor específico	440	J.(kg.K) ⁻¹	Constante

Resultados do estudo

Resultados do ensaio dinâmico da biela

Nome	Tipo	Mín.	Local (x,y,z)	Máx.	Local
Tensão	Tensão de Von Mises	2417,652 N.m ⁻² Nó: 14150	-2,48mm, -10,00mm, 159,86mm	7,84e ⁺⁰⁰⁶ N.m ⁻² Nó: 13079	-13,90mm, 3,00mm, 103,88mm
Deslocamento	Deslocamento resultante	0 m Nó: 5616	-7,52mm, 12mm, 144,99mm	4,98e ⁻⁰⁰⁵ m Nó: 209	3,67e ⁻¹⁵ mm, 9,5mm, -30mm
Deformação	Esforço equivalente	3,13e ⁻⁰⁷ Elemento: 3922	-2,11mm, -9,48mm, 159,19mm	2,47e ⁻⁰⁵ Elemento: 3519	-12,94 mm, 2,25mm, 103,186mm

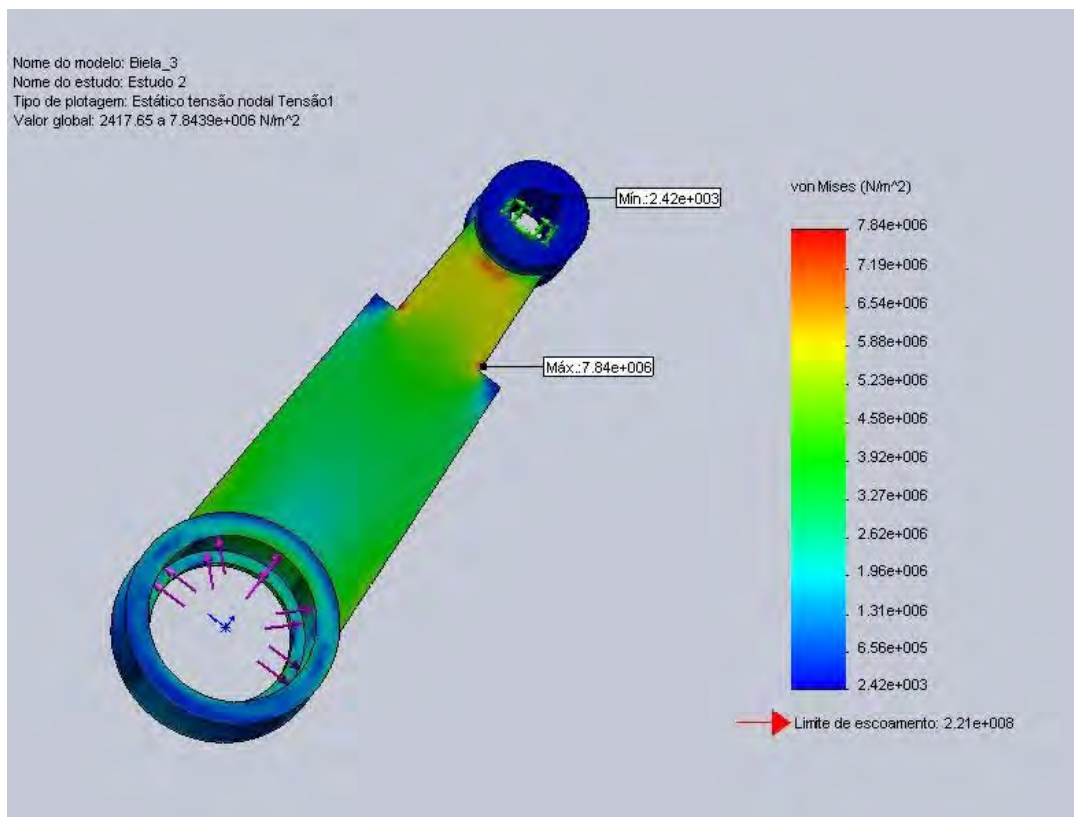


Figura 2.10 - Estudo da tensão na biela.

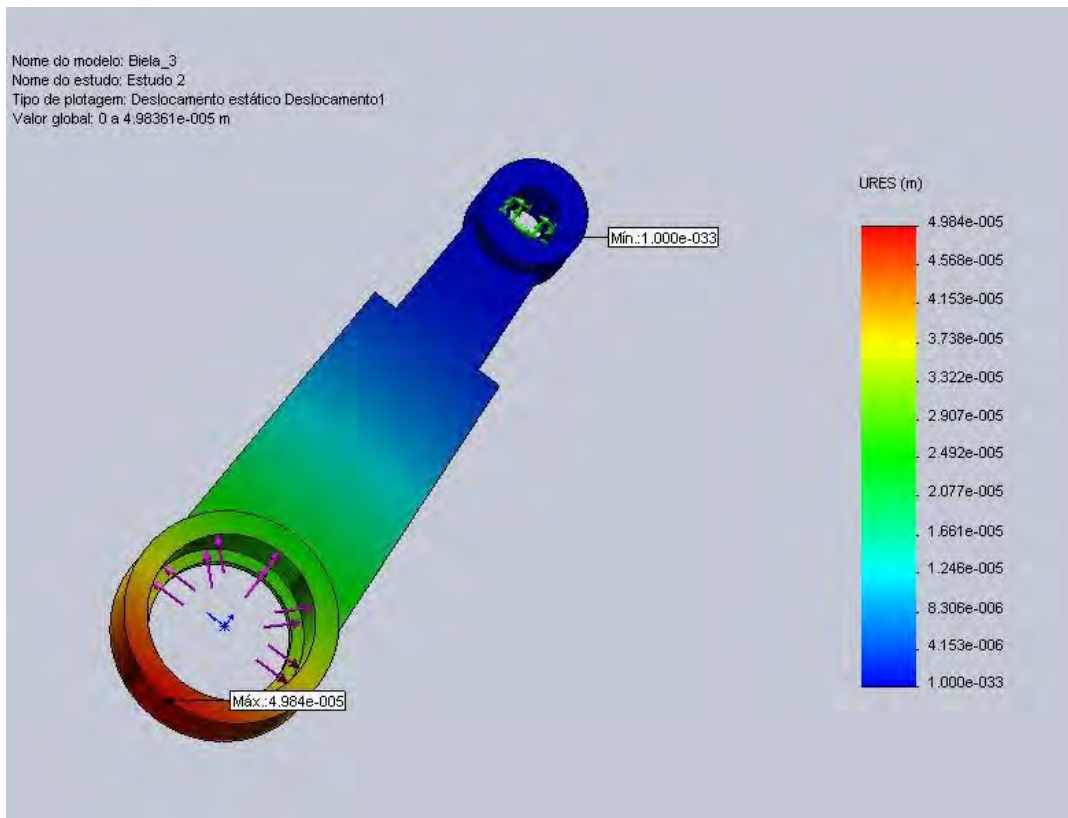


Figura 2.11 - Estudo da deslocação na biela.

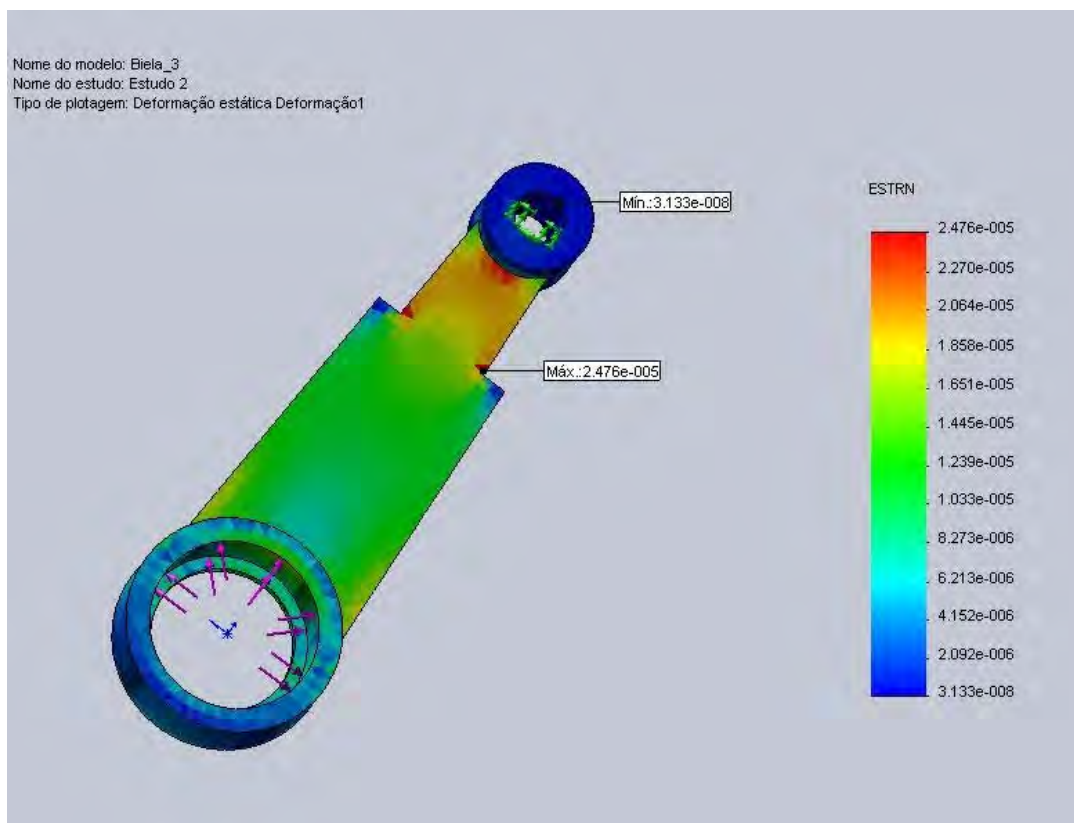


Figura 2.12 - Estudo da deformação na biela.

APÊNDICE B

Relatório do estudo da alavanca realizado pelo programa de CAD.

Propriedades do estudo da alavanca

Nome do estudo	Estudo 1
Tipo de análise	Estático
Tipo de malha	Malha sólida
Tipo de Solver	FFEPlus
Efeito Inplane	Desativado
Mola suave	Desativado
Atenuação inercial	Desativado
Inclui efeitos da pressão de fluidos do SolidWorks SimulationXpress	Desativado
Atrito	Desativado
Ignorar folga para contato com superfície	Desativado
Usar método adaptável	Desativada

Unidades de trabalho para o estudo da alavanca

Sistema de unidades	SI
Comprimento/Deslocamento	m
Temperatura	Kelvin
Velocidade angular	rad.s ⁻¹
Tensão/pressão	N.m ⁻²

Propriedades do material no estudo da alavanca

Nome da propriedade	Valor	Unidades	Tipo de valor
Modulo de elasticidade	2,1e ⁺⁰¹¹	N.m ⁻²	Constante
Coefficiente de Poisson	0,28	NA	Constante
Modulo de rigidez	7,9e ⁺⁰¹⁰	N.m ⁻²	Constante
Massa específica	7800	Kg.m ⁻³	Constante
Resistência à tração	3,9983e ⁺⁰⁰⁸	N.m ⁻²	Constante
Limite de escoamento	2,2059e ⁺⁰⁰⁸	N.m ⁻²	Constante
Condutividade térmica	43	W.(m.K) ⁻¹	Constante
Calor específico	440	J.(kg.K) ⁻¹	Constante

Informações de malha geradas para o estudo da alavanca

Tipo de malha	Malha sólida
Gerador de malhas usado	Malha padrão
Superfície lisa	Ativada
Verificação Jacobiana	4 Pontos
Tamanho do elemento	9,1526mm
Tolerância	0,45763mm
Qualidade	Alta
Número de elementos	9085
Número de nós	15757

Resultados do estudo

Resultados do ensaio dinâmico da alavanca

Nome	Tipo	Mín.	Local (x,y,z)	Máx.	Local
Tensão	Tensão de Von Mises	1761,99 N.m ⁻² Nó: 15378	525mm, 110mm, 14,5mm	3,91973e ⁺⁰⁶ N.m ⁻² Nó: 6581	253,276mm, 59,5833mm, 0mm
Deslocamento	Deslocamento resultante	0 m Nó: 696	270mm, 0mm, 0mm	6,3165e ⁻⁰⁴ m Nó: 209	0mm, 55mm, 12,5mm
Deformação	Esforço equivalente	1,08403e ⁻⁰⁸ Elemento: 9037	523,25mm, 107,708mm, 14,5mm	1,2325e ⁻⁰⁴ Elemento: 4905	254,59mm, 60,9979mm, 1,64973mm

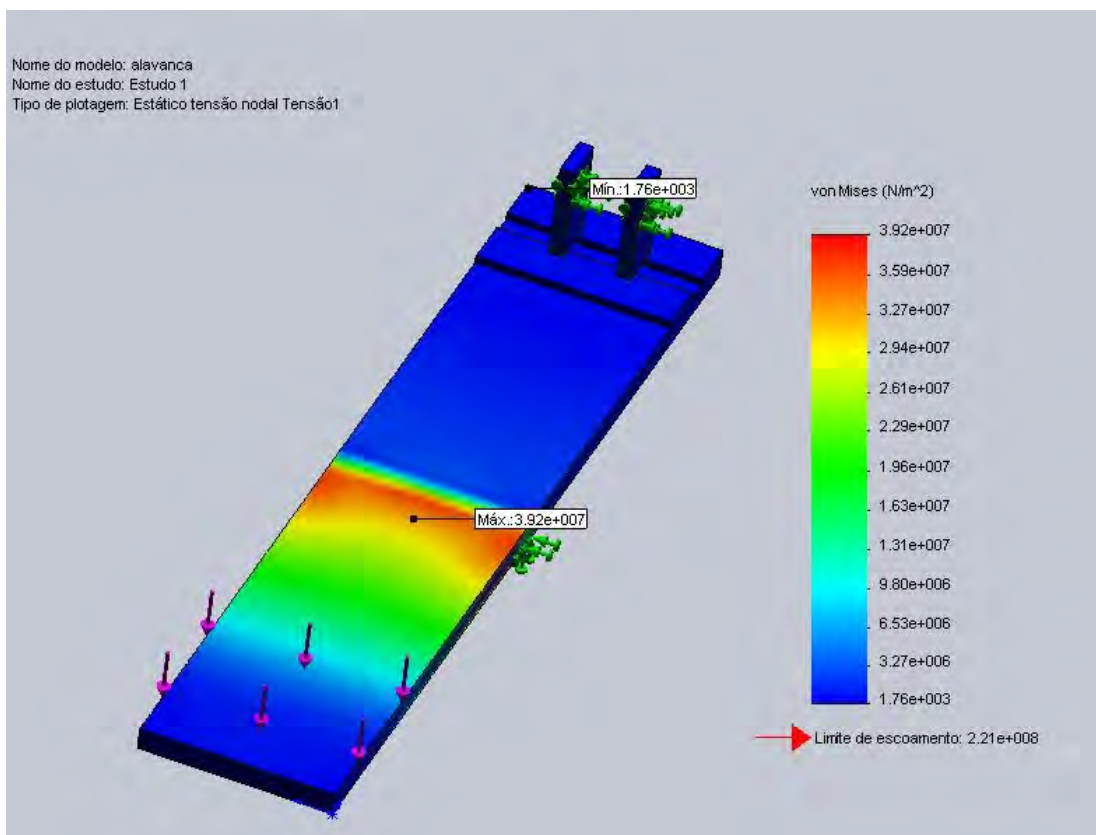


Figura 2.13 - Estudo da tensão na alavanca.

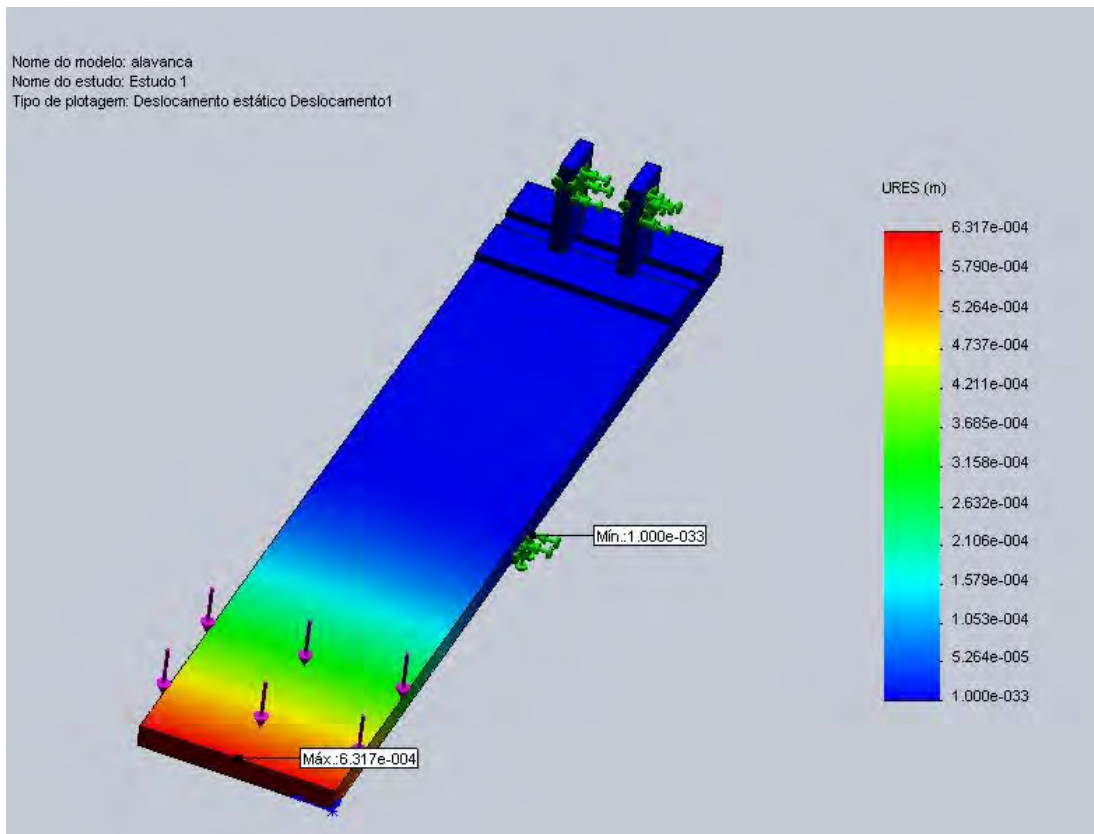


Figura 2.14 - Estudo da deslocação na alavanca.

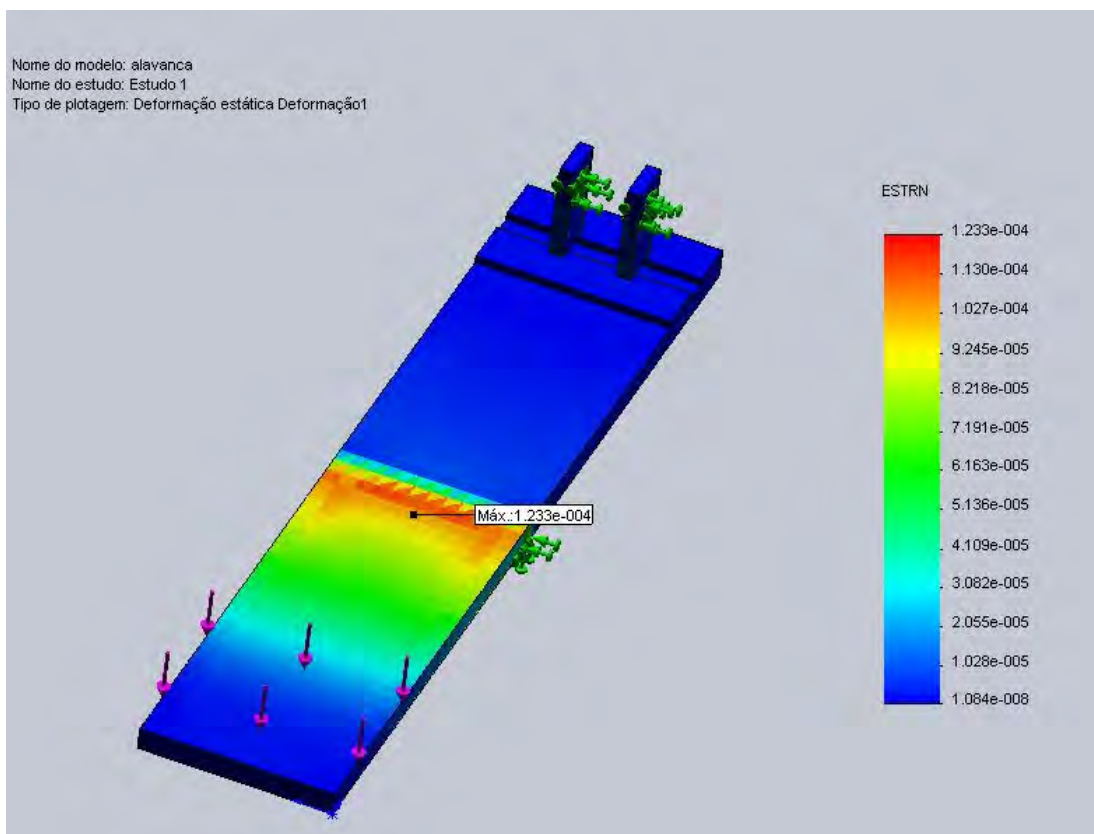


Figura 2.15 - Estudo da deformação na alavanca.

CAPÍTULO 3 – MODELAGEM MATEMÁTICA PARA A CINEMÁTICA DO DISPOSITIVO DA DERRIÇA DE CAFÉ UTILIZANDO MATRIZES DE DENAVIT-HARTENBERG E PRINCÍPIOS DE ROBÔS MANIPULADORES

3.1 INTRODUÇÃO

O uso adequado de máquinas e equipamentos agrícolas possibilita vantagens no trabalho do homem no campo, expansão da cultura e o rendimento operacional.

Desde a década de 80, Kim e Gregory (1989), já indicavam a carência de trabalhos que tratassem de funções matemáticas para descrever o consumo de energia utilizada por máquinas agrícolas. Por meio de simulações matemáticas e/ou virtuais, faz-se possível uma melhor previsão de problemas que podem aparecer ao longo de tempo nas máquinas. Com isso possibilita uma melhoria em seus projetos.

Por meio de trabalhos computacionais especificamente para projetos de máquinas, em que há permissão de simulações com a intenção de aperfeiçoar qualquer projeto, são reduzidos a tentativa e o erro. A classificação utilizada como critério para manipulação de robôs é dada por graus de liberdade, geometria do espaço de trabalho, tecnologia de locomoção e estrutura cinemática.

Sobre este último critério, os manipuladores podem ser divididos em seriais e paralelos. Os protótipos seriais possuem cadeias abertas, sendo seus elementos mecânicos dispostos em série; já os manipuladores paralelos apresentam estrutura cinemática fechada e normalmente são formados por uma plataforma móvel e outra fixa (ASSIS; SARAMAGO, 2007).

Graus de liberdade são a descrição de um movimento de um objeto ou corpo e podem ser representados por um número de coordenadas independentes que mostram a posição dele em um sistema. Um sistema com n graus de liberdade mostrado em t quadros de animação tem como resultado n versus t números específicos. Um exemplo é uma animação de vídeo com 25 quadros por

segundo ou uma animação de três minutos de um objeto com um total de 40 graus de liberdade requerendo 3000 números na especificação completa do movimento.

A definição para um corpo rígido é dada como um número de pontos que devem ser movimentados em conjunto, não podendo um ponto se mover em relação ao outro. O movimento de um corpo rígido é especificado por seis graus de liberdade: translação e rotação para X, Y e Z (NEDEL, 2000). Já no corpo flexível, os pontos se movem de maneira relativa uns aos outros em relação ao tempo, sendo sua definição demonstrada por um conjunto de pontos, e um exemplo disso são os vértices de um polígono.

Entretanto, os corpos articulados são descritos por segmentos, em que os movimentos em relação a outros segmentos exigem certas restrições, que podem ser complexas para modelar, visto que os limites de um grau de liberdade variam com a posição relativa para outros graus de liberdade (NEDEL, 2000).

O modelo de Denavit-Hartenberg é utilizado para modelagem da movimentação entre articulações por uma matriz de transformação homogênea quadrada (4x4) que mostra a mudança de cada um no posicionamento de cada articulação dentro de um sistema de coordenadas XYZ como uma referência para $X_0Y_0Z_0$ para articulação inicial, e um sistema de coordenadas $X_iY_iZ_i$ e ângulos θ_i para articulação final, também conhecida como efetuador, no caso de robôs.

O objetivo deste trabalho foi desenvolver um conjunto de equações utilizando como base os princípios de Denavit-Hartenberg e funções trigonométricas que possam ser comparadas com simulações realizadas em CAD para um dispositivo de derrixa para café.

3.2 REVISÃO DE LITERATURA

3.2.1 PROJETO E DESENVOLVIMENTO

Uma característica importante, das empresas brasileiras, é a falta de gestão no desenvolvimento de novos produtos, advindo muitas vezes por deficiências na capacitação técnica e gerencial. Isso retarda a indústria nacional na fabricação de máquinas e implementos pelo fraco desempenho no Processo de Desenvolvimento de Produto (PDP). Assim, a indústria nacional de máquinas agrícolas deverá voltar sua atenção para a gestão do PDP a fim de se manter competitiva em um mercado atrativo e globalizado (MANO e TOLEDO, 2005).

Segundo Mundim et al. (2003) a maioria das máquinas agrícolas fabricadas no Brasil para processar produtos são cópias adaptadas de máquinas estrangeiras, utilizando informações e características de outros produtos diferentes dos brasileiros. Outro agravante é que estas máquinas na maioria são de médio e grande porte, com elevada capacidade no processamento, fazendo aumentar os custos de desenvolvimento e inviabilizando esta tecnologia para os pequenos produtores. Segundo Teixeira (1988) estas adaptações de máquinas agrícolas no Brasil ainda são feitas por tentativa e erro. Este procedimento evidencia a grande diferença de um fabricante para outro no que se refere às especificações técnicas destes equipamentos.

Existem vários elementos fundamentais para o sucesso da gestão do desenvolvimento de novos produtos, entre eles: acesso à tecnologia de ponta, compreensão da necessidade do mercado e especialização e conhecimento sobre os conceitos específicos do produto. No entanto, esses elementos não são suficientes para chegar a um desenvolvimento com excelência, para isso é necessário entender o desenvolvimento de produto como um processo integrado no qual se torna essencial a integração interfuncional, a fim de obter um desempenho elevado em custo, qualidade e tempo para o lançamento do produto (CLARK; WHEELWRIGHT, 1995).

Mediante o registro de patentes, a fim de fortalecer a propriedade intelectual, pode-se melhorar e tornar mais atrativo o mercado de investimento e de divisão dos resultados P&D (Pesquisa & Desenvolvimento). Direitos de propriedade mais vigorosos fortalecem os incentivos à condução de P&D porque permitem às firmas a apropriação dos benefícios da inovação, reduzindo o *gap* entre os incentivos sociais e privados (BONELLI; PESSOA, 1998).

3.2.2 PROJETOS VIRTUAIS

Kerry (1997) analisou um sistema computacional conhecido por CAE, ou simplesmente chamado de Computer Aided Engineering, que auxilia em cálculos de engenharia além de realizar atividades, tais como: análise estrutural por elementos finitos (FEM), análise de escoamento, simulações multicorpos, análise de tensões etc.

O mesmo autor afirma que pela modelagem sólida paramétrica é possível que se criem modelos de produtos com dimensões variacionais, que podem ser ligados por expressões matemáticas. Ligações bidirecionais entre o modelo e o esquema de dimensionamento permitem a regeneração automática de modelos depois de mudanças nas dimensões e atualização automática das dimensões relacionadas, o que agiliza muito o trabalho.

O sistema CAD (Computer Aided Design) é um programa de computador aplicado no auxílio do desenvolvimento de máquinas, por meio do qual é possível simular ou manipular situações para o aperfeiçoamento de máquinas agrícolas ou industriais, comumente chamadas de protótipos virtuais, com a finalidade de alcançar tanto a diminuição de tempo e custos envolvidos, como a confiabilidade e eficiência destes protótipos (FERNANDES et al., 2008).

Também chamados de multicorpos, os sistemas mecânicos complexos envolvem o movimento acoplado de diversos corpos, podendo apresentar equações complexas de movimento que muitas vezes não possuem solução analítica em toda sua faixa de operação. Para otimizar esses sistemas, são necessárias técnicas computacionais que permitem ao engenheiro visualizar com precisão o comportamento do mecanismo ou do sistema físico.

Fernandes et al. (2008) observaram a importância que as análises de tensões têm ao constatar falhas na própria distribuição de cargas, quando estas mesmas cargas são aplicadas a uma máquina ou a um componente específico, em que várias situações podem ter mais de um resultado. Por meio destas análises, é possível resolver questões de um projeto, cuja diminuição dos custos será relevante, pois é bem provável que possam ocorrer problemas sem um resultado analítico fechado. Portanto, é necessário o desenvolvimento de métodos para que haja uma solução bem aproximada nestas aplicações, tendo-se para tais soluções o Método das Diferenças Finitas e a Análise Matricial das Estruturas, sendo que este último fator citado deu origem ao que se conhece como Método dos Elementos Finitos.

A simulação e a ilusão são destacadas como duas características principais no controle de movimentos Kondo (1997).

Com a finalidade de obter a naturalidade, a animação é representada por movimentos do “mundo físico”. Com isso, uma boa animação é originada de situações por meio de simulações específicas para que possa ser considerada uma dinâmica de movimentos. Por meio destas simulações, há uma representatividade de um modelo matemático regendo leis físicas para obtenção de efeitos desejados para cada avaliação. Para tanto, foi desenvolvido um sistema CAD para o desenvolvimento de robôs manipuladores, focado em graus de liberdade, estrutura cinemática, geometria do espaço de trabalho e tecnologia de locomoção (KONDO, 1997).

3.2.2 CLASSIFICAÇÃO DE MECANISMO

De acordo com Kondo (1997) utilizando técnicas de keyframe e de interpolação, é possível reduzir a percentagem de números que o animador deve especificar, mas a quantidade de dados necessários para controlar o movimento ainda é considerável. Entre os tipos de objetos possíveis, citam-se: partículas, corpo rígidos, flexíveis e articulados.

Uma partícula pode ser descrita por um ponto no espaço tridimensional (x , y , z), cujos posicionamento e movimento são descritos por três variáveis, portanto, um ponto tem três graus de liberdade de movimento. A animação de um ponto requer três números para cada quadro de animação, ou três funções descrevendo a variação de x , y e z em relação ao tempo (KONDO, 1997).

Quanto à estrutura cinemática, os manipuladores podem ser seriais ou paralelos, podendo possuir cadeias abertas, sendo que seus elementos mecânicos estão dispostos em série, ao passo que os manipuladores paralelos apresentam estrutura cinemática fechada e normalmente são formados por uma plataforma fixa e outra móvel (SARAMAGO et al., 2005).

Kondo (1997) ainda ressalta que, na cinemática (direta e inversa), o movimento é especificado pelas posições em relação ao tempo. Porém, ela não leva em consideração as causas do movimento, que são afetadas por forças e torques agindo sobre massas, cuja dinâmica leva em conta as leis físicas que governam a cinemática.

Na cinemática direta, o movimento é obtido pela especificação da posição em relação ao tempo. Por exemplo, quando se quer coçar a orelha, na cinemática direta as sequências de posições da mão, do pulso e do cotovelo devem ser fornecidas pelo animador. Ao invés de calcular a posição de um segmento com base nas rotações da junta, na cinemática inversa as rotações da juntas são calculadas com base na posição do segmento. Na cinemática inversa é fornecido um método para restringir corpos em relação ao seu mundo (WILHELMS, 1987).

Os problemas de cinemática inversa são difíceis de ser resolvidos, pois envolvem equações complexas que podem resultar em múltiplas soluções. É bem mais fácil resolver equações com solução única do que equações com diversas soluções. Para isto, restrições devem ser impostas para que a solução se torne única (WYVIL, 1990).

Segundo Campos (2006) a cinemática direta de cadeia fechada é descrita pelas transformações homogêneas entre o sistema de coordenadas da base e o sistema de coordenadas do efetuador final, isto é, pelo produto das transformações (T_{ij}) desde a base até o órgão terminal.

O aparecimento de cadeias fechadas analisadas em cadeia cinemática de um manipulador induz às inúmeras sequências de sistemas coordenados. Para tanto, uma cadeia cinemática fechada com n juntas é demonstrada por Schirmer (2005) pela Equação 3.1:

$$V_1(q_1).F_{1,2}.V_2(q_2).F_{2,3}.V_3(q_3).F_{3,4} \dots V_j(q_j).F_{j,k}.V_k(q_k)\dots V_n(q_n).F_{n,1} = I_4 \quad (\text{Eq. 3.1})$$

em que

F_{ij} é a matriz que descreve o sistema de coordenadas;

$V_i(q_i)$ é uma matriz de rotação do tipo Rotação(z_i, q_i); e

I_4 é uma matriz identidade de quarta ordem que indica a cadeia fechada.

Esta representação (Equação 3.1) de Schirmer (2005) ressalta que tanto a soma vetorial das translações em relação a uma cadeia fechada, como a soma dessas velocidades angulares em relação à malha fechada, são iguais a zero (nulas). Neste caso, não há independências em todas as coordenadas, em geral introduzidas com sua respectiva cadeia fechada, e com base deste sistema de equações, foi encontrada uma solução para estas coordenadas generalizadas para as possíveis variáveis independentes.

Schirmer (2005) propõe que um manipulador, seja ele serial ou projetado, e com formato de um mecanismo de cadeia aberta, prevaleça com uma sequência de elos conectados entre si por meio de uma cadeia de juntas ativas. Para tanto, ao analisar a característica do mecanismo, ela é avaliada por um modelo físico, com somente um eixo de movimento para sua respectiva junta, ou seja, um só grau de liberdade. Assim, para a separação destas juntas em que ocorre a concentração de mais de um movimento, tem-se a consideração de elos com comprimento nulo.

De acordo com Campos (2006) a estratégia de calcular somente a coordenada e a orientação do elemento terminal em função de um sistema referenciado sem a devida preocupação com o fator da calibração é utilizar a notação de Denavit-Hartenberg (1955). Este modelo é um método sistemático, capaz de descrever a relação cinemática de um elo e seus adjacentes, cuja

grande vantagem está na utilização de um número reduzido de fatores analisados, estando cada elo afixado por um sistema de coordenadas, em que o elo da base é uma referência para cada elo manipulado, sendo representado por um par de elos adjacentes e juntas associadas da cadeia cinemática, segundo Schirmer (2005).

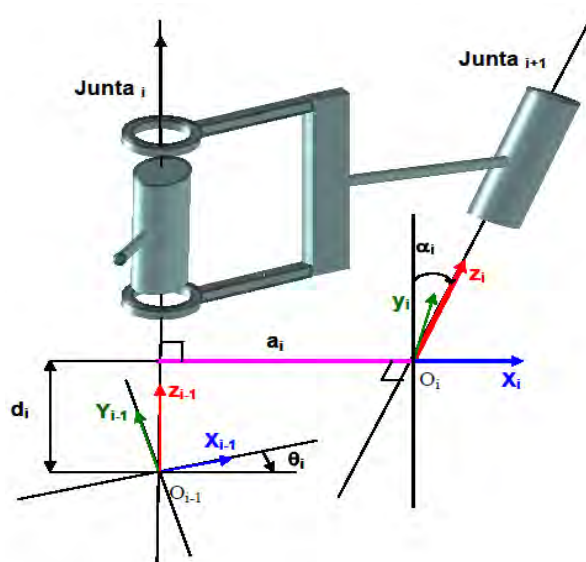


Figura 3.1 - Notação de Denavit-Hartenberg (SCHIRMER, 2005).

3.3 MATERIAL E MÉTODOS

As equações para modelar a cinemática do dispositivo de derricha do café foram desenvolvidas no Laboratório de Mecanização Agrícola do Departamento de Engenharia Agrícola da Universidade Federal de Viçosa (LMA-DEA-UFV).

3.3.1 EQUAÇÕES DE MOVIMENTO (Cinemática Robótica)

A notação de Denavit-Hartenberg utilizada para determinar a posição de duas retas no espaço parte do princípio de que são necessários somente dois parâmetros. Um é a distância medida ao longo de uma normal comum entre as duas retas e o outro é o ângulo de rotação em torno dessa normal para que fiquem paralelas quando girarem. Para definir a posição relativa de dois sistemas de coordenadas, são necessários quatro parâmetros.

O dispositivo desenvolvido se assemelha a um robô manipulador, sendo comum utilizar as equações de Denavit-Hartenberg para saber a posição do efetuator. Assim sendo, foram montadas algumas matrizes de transformações para ser dado o posicionamento das hastes, segundo o mesmo sistema de um robô manipulador demonstrado na matriz de transformação A_{i-1}^i , chamada de Equação Matricial 3.2.

$$\begin{aligned}
 \mathbf{A}_{i-1}^i &= \text{Rot}(z, \theta_i) \text{Trans}(z, d_i) \text{Trans}(x, a_i) \text{Rot}(x, \alpha_i) \\
 \mathbf{A}_{i-1}^i &= \begin{bmatrix} C\theta_i & -S\theta_i & 0 & 0 \\ S\theta_i & C\theta_i & 0 & 0 \\ 0 & 0 & 1 & 0 \\ 0 & 0 & 0 & 1 \end{bmatrix} \begin{bmatrix} 1 & 0 & 0 & 0 \\ 0 & 1 & 0 & 0 \\ 0 & 0 & 1 & d_i \\ 0 & 0 & 0 & 1 \end{bmatrix} \begin{bmatrix} 1 & 0 & 0 & a_i \\ 0 & 1 & 0 & 0 \\ 0 & 0 & 1 & 0 \\ 0 & 0 & 0 & 1 \end{bmatrix} \begin{bmatrix} 1 & 0 & 0 & 0 \\ 0 & C\alpha_i & -S\alpha_i & 0 \\ 0 & S\alpha_i & C\alpha_i & 0 \\ 0 & 0 & 0 & 1 \end{bmatrix} \\
 &= \begin{bmatrix} C\theta_i & -S\theta_i C\alpha_i & S\theta_i S\alpha_i & a_i C\theta_i \\ S\theta_i & C\theta_i \cos \alpha_i & -C\theta_i S\alpha_i & a_i S\theta_i \\ 0 & S\alpha_i & C\alpha_i & d_i \\ 0 & 0 & 0 & 1 \end{bmatrix} \quad (\text{Eq. 3.2})
 \end{aligned}$$

A utilização da representação de Denavit-Hartenberg para utilização de um par elo-junta depende de quatro requisitos:

- θ_i é o ângulo de junta obtido entre os eixos X_{i-1} e X_i no eixo Z_{i-1} (regra da mão direita);
- d_i é a distância medida ao longo do eixo Z , entre a origem do $(i-1)$ -ésimo sistema de coordenadas até a interseção do eixo Z_{i-1} com o eixo X_i ao longo do eixo Z_{i-1} ;
- a_i é a distância medida ao longo do eixo X entre a interseção do eixo Z_{i-1} com o eixo X_i até a origem do i -ésimo sistema de referência ao longo do eixo X_i (ou a menor distância entre os eixos Z_{i-1} e Z_i); e
- α_i é o ângulo *offset* entre os eixos Z_{i-1} e Z_i medidos no eixo X_i (usando a regra da mão direita).

Os parâmetros a_i e α_i são constantes e determinados pela geometria do ligamento (ou articulação) i . Os outros dois parâmetros, d_i ou θ_i , variam à medida que a articulação se move. Existem dois tipos de articulações que se dividem em revolução e prismáticas (ou lineares). Se a articulação i for de revolução, θ_i é variável representando a posição angular, enquanto d_i é constante. Mas, se a articulação i for prismática, o parâmetro d_i é variável e representa sua posição linear, já o parâmetro θ_i é constante.

Estes sistemas de equações funcionam para mecanismos de cadeia aberta. Como o sistema proposto é de cadeia fechada, foram desenvolvidas algumas equações algébricas a fim de restringir alguns graus de liberdade e colocar todo o sistema em função de apenas um θ inicial formado pela articulação do excêntrico e uma dada referência, neste caso uma linha horizontal. A Tabela 3.1 mostra os parâmetros de Denavit-Hartenberg e os ligamentos do mecanismo para derriça de café Figura 3.2.



Figura 3.2 – Representação das articulações

Tabela 3.1 - Parâmetro de Denavit-Hartenberg

Ligamento	a_i	α_i	d_i	θ_i
1	a_1	α_1	d_1	θ_1
2	a_2	α_2	d_2	θ_2
3	a_3	α_3	d_3	θ_3
4	a_4	α_4	d_4	θ_4
5	a_5	α_5	d_5	θ_5
6	a_6	α_6	d_6	θ_6
7	a_7	α_7	d_7	θ_7
8	a_8	α_8	d_8	θ_8
9	a_9	α_9	d_9	θ_9

A seguir, são descritas as matrizes literais de transformação (A_0^1 até A_8^9) com a finalidade de gerar equações de posicionamento (Equações de 3.3 a 3.11), conforme descrito na Tabela 3.1.

$$A_0^1 = \begin{vmatrix} C\theta_1 & (-)S\theta_1 & 0 & a_1 C\theta_1 \\ S\theta_1 & C\theta_1 & 0 & a_1 S\theta_1 \\ 0 & 0 & 1 & 0 \\ 0 & 0 & 0 & 1 \end{vmatrix} \quad (\text{Eq. 3.3})$$

$$A_1^2 = \begin{vmatrix} C\theta_2 & (-)S\theta_2 & 0 & a_2 C\theta_2 \\ S\theta_2 & C\theta_2 & 0 & a_2 S\theta_2 \\ 0 & 0 & 1 & 0 \\ 0 & 0 & 0 & 1 \end{vmatrix} \quad (\text{Eq. 3.4})$$

$$A_2^3 = \left| \begin{array}{cccc|c} C\theta_3 & 0 & S\theta_3 & a_3 C\theta_3 & \\ S\theta_3 & 0 & (-)C\theta_3 & a_3 S\theta_3 & \\ 0 & S\alpha_3 & 1 & 0 & \\ 0 & 0 & 0 & 1 & \end{array} \right| \quad (\text{Eq. 3.5})$$

$$A_3^4 = \left| \begin{array}{cccc|c} C\theta_4 & (-)S\theta_4 & 0 & a_4 C\theta_4 & \\ S\theta_4 & C\theta_4 & 0 & a_4 S\theta_4 & \\ 0 & 0 & 1 & 0 & \\ 0 & 0 & 0 & 1 & \end{array} \right| \quad (\text{Eq. 3.6})$$

$$A_4^5 = \left| \begin{array}{cccc|c} C\theta_5 & (-)S\theta_5 & 0 & a_5 C\theta_5 & \\ S\theta_5 & C\theta_5 & 0 & a_5 S\theta_5 & \\ 0 & 0 & 1 & 0 & \\ 0 & 0 & 0 & 1 & \end{array} \right| \quad (\text{Eq. 3.7})$$

$$A_5^6 = \left| \begin{array}{cccc|c} C\theta_6 & (-)S\theta_6 & 0 & a_6 C\theta_6 & \\ S\theta_6 & C\theta_6 & 0 & a_6 S\theta_6 & \\ 0 & 0 & 1 & 0 & \\ 0 & 0 & 0 & 1 & \end{array} \right| \quad (\text{Eq. 3.8})$$

$$A_6^7 = \left| \begin{array}{cccc|c} C\theta_7 & (-)S\theta_7 & 0 & a_7 C\theta_7 & \\ S\theta_7 & C\theta_7 & 0 & a_7 S\theta_7 & \\ 0 & 0 & 1 & 0 & \\ 0 & 0 & 0 & 1 & \end{array} \right| \quad (\text{Eq. 3.9})$$

$$A_7^8 = \left| \begin{array}{cccc|c} C\theta_8 & (-)S\theta_8 & 0 & a_8 C\theta_8 & \\ S\theta_8 & C\theta_8 & 0 & a_8 S\theta_8 & \\ 0 & 0 & 1 & 0 & \\ 0 & 0 & 0 & 1 & \end{array} \right| \quad (\text{Eq. 3.10})$$

$$A_8^9 = \left| \begin{array}{cccc|c} C\theta_9 & (-)S\theta_9 & 0 & a_9 C\theta_9 & \\ S\theta_9 & C\theta_9 & 0 & a_9 S\theta_9 & \\ 0 & 0 & 1 & 0 & \\ 0 & 0 & 0 & 1 & \end{array} \right| \quad (\text{Eq. 3.11})$$

Aplicando a matriz de transformação para essas matrizes, este mecanismo teria 6 graus de liberdade. A fim de restringir estes graus de liberdade em apenas translação no eixo Y, é preciso utilizar um pouco de trigonometria que também deixa tudo em função de θ_1 .

O uso da lei dos cossenos descreve que a relação entre um lado do triângulo e seu ângulo oposto e os lados que definem este ângulo pode ser dada pelas Equações 3.12., 3.13 e 3.14. Este modelo matemático foi proposto pelo matemático persa Ghiyath al-Kashi (380-419, d.C.).

$$a^2 = b^2 + c^2 - 2bc \cos \hat{A} \quad (\text{Eq. 3.12})$$

$$b^2 = a^2 + c^2 - 2ac \cos \hat{B} \quad (\text{Eq. 3.13})$$

$$c^2 = a^2 + b^2 - 2bc \cos \hat{C} \quad (\text{Eq. 3.14})$$

Vale a pena ressaltar que o valor de a_1 na Tabela 3.1 representa a excentricidade do dispositivo de derrça de café que pode ser observado no detalhe da Figura 3.2, que mostra também o dispositivo completo.

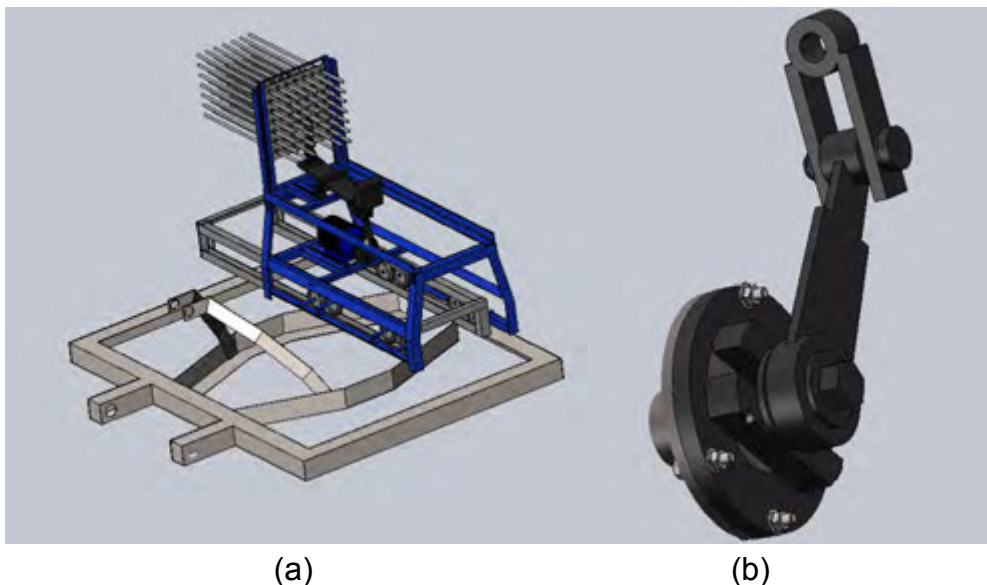


Figura 3.3 - Desenho do dispositivo de derrça (a) com destaque para o eixo excêntrico e o sistema biela-manivela (b).

3.3.2 ENSAIO DINÂMICO NO CAD

Com o conjunto montado, foi utilizada uma parte específica do programa chamado Estudo de Movimento, no qual é inserido um motor rotativo no eixo excêntrico para que pudesse, então, simular e mostrar qualquer tipo de erro ou falha do dispositivo e também gerar dados, tais como: deslocamento, velocidade angular, velocidade linear, força e momentos para qualquer peça deste dispositivo. Estes dados servirão de base para validar o modelo matemático proposto.

3.4 RESULTADOS E DISCUSSÃO

3.4.1 MODELO DE DENAVIT HARTENBERG PARA DISPOSITIVO DE DERRIÇA

Com a multiplicação das matrizes A_0^1 até a A_8^9 , são obtidas as matrizes transformadas que fornecem os posicionamentos para cada articulação. Para efeito de simplificação, foi omitido o θ , no qual se lê que C1 e S1 significam cosseno de θ_1 e seno de θ_1 , respectivamente. E C12 e S12 significam cosseno de $(\theta_1 + \theta_2)$ e seno de $(\theta_1 + \theta_2)$, respectivamente. Estas regras se aplicam para θ variando de 1 a 9.

$$A_0^2 = A_0^1 A_1^2 \begin{vmatrix} C12 & (-)S12 & 0 & a1 C1 + a2 C12 \\ S12 & C12 & 0 & a1 S1 + a2 S12 \\ 0 & 0 & 1 & 0 \\ 0 & 0 & 0 & 1 \end{vmatrix} \quad (\text{Eq. 3.15})$$

$$A_0^3 = A_0^1 A_1^2 A_2^3 \begin{vmatrix} C123 & 0 & S123 & a1 C1 + a2 C12 + a3 C123 \\ S123 & 0 & (-)C123 & a1 S1 + a2 S12 + a3 S123 \\ 0 & S\alpha 3 & 1 & 0 \\ 0 & 0 & 0 & 1 \end{vmatrix} \quad (\text{Eq. 3.16})$$

$$A_0^4 = A_0^1 A_1^2 A_2^3 A_3^4 \quad (\text{Eq. 3.17})$$

$$\begin{vmatrix} C4 C123 & (-)S4 C123 & S123 & a1 C1 + a2 C12 + C123 (a3 + a4 C4) \\ C4 S123 & (-)S4 S123 & (-)C123 & a1 S1 + a2 S12 + S123 (a3 + a4 C4) \\ S\alpha 3 S4 & S\alpha 3 C4 & 1 & S\alpha 3 * a4 * S4 \\ 0 & 0 & 0 & 1 \end{vmatrix}$$

$$A_0^5 = A_0^1 A_1^2 A_2^3 A_3^4 A_4^5 \quad (\text{Eq. 3.18})$$

C45 S123	(-)S45 C123	S123	a1 C1+a2 C12+C123 (a3+a4C4+a5*C45)
C45 S123	(-)S45 S123	(-)C123	a1 S1+a2 S12+S123 (a3+a4C4+a5*C45)
Sα3*S45	Sα3 C45	1	Sα3 (a4*S4+a5*S45)
0	0	0	1

$$A_0^6 = A_0^1 A_1^2 A_2^3 A_3^4 A_4^5 A_5^6 \quad (\text{Eq. 3.19})$$

C456 C123	(-)S456 C123	S123	a1 C1+a2 C12+C123 (a3+a4C4+a5 C45+a6 C456)
C456 S123	(-)S456 S123	(-)C123	a1 S1+a2 S12+S123 (a3+a4C4+a5 C45+a6 C456)
Sα3 S456	Sα3 C456	1	Sα3 (a4 S4+a5 S45 +a6 S456)
0	0	0	1

$$A_0^7 = A_0^1 A_1^2 A_2^3 A_3^4 A_4^5 A_5^6 A_6^7 \quad (\text{Eq. 3.20})$$

C4567 C123	(-)S4567 C123	S123	a1 C1+a2 C12+C123 (a3+a4C4 +a5 C45+a6 C456+a7 C4567)
C4567 S123	(-)S4567 S123	(-)C123	a1 S1+a2 S12+S123 (a3+a4C4 +a5 C45+a6 C456+a7 C4567)
Sα3 S4567	Sα3 C4567	1	Sα3 (a4 S4+a5 S45+a6 S456 +a7 S4567)
0	0	0	1

$$A_0^8 = A_0^1 A_1^2 A_2^3 A_3^4 A_4^5 A_5^6 A_6^7 A_7^8 \quad (\text{Eq. 3.21})$$

C45678 C123	(-)S45678 C123	S123	a1 C1+a2 C12+C123 (a3+a4C4+a5 C45+a6 C456+a7 C4567+a8 C45678)
C45678 S123	(-)S45678 S123	(-)C123	a1 S1+a2 S12+S123 (a3+a4C4+a5 C45+a6 C456+a7 C4567+a8 C45678)
Sα3 S45678	Sα3 C45678	1	Sα3 (a4 S4+a5 S45+a6 S456+a7 S4567+a8 S45678)
0	0	0	1

$$A_0^9 = A_0^1 A_1^2 A_2^3 A_3^4 A_4^5 A_5^6 A_6^7 A_7^8 A_7^9 \quad (\text{Eq. 3.22})$$

C456789 C123	(-)S456789 C123	S123	a1 C1+a2 C12+C123 (a3+a4C4+a5 C45+a6 C456+a7 C4567+a8 C45678+a9 C456789)
C456789 S123	(-)S456789 S123	(-)C123	a1 S1+a2 S12+S123 (a3+a4C4+a5 C45+a6 C456+a7 C4567+a8 C45678+a9 C456789)
Sα3 S456789	Sα3 C456789	1	Sα3 (a4 S4+a5 S45+a6 S456+a7 S4567+a8 S45678+a9 S456789)
0	0	0	1

Todas as matrizes de transformação fornecem diversas equações sendo que $A_0^i(1,4)$, $A_0^i(2,4)$ e $A_0^i(3,4)$ representam o posicionamento das articulações em X, Y e Z, respectivamente. Neste caso, o parâmetro $A_0^9(2,4)$ representa uma articulação que indica o mesmo movimento das hastes, representado pela Equação 3.23, que é a equação do posicionamento das hastes em Y.

$$Y(\theta, \alpha, d, a) = a_1 \text{sen}(\theta_1) + a_2 \text{sen}(\theta_1 + \theta_2) + \text{sen}(\theta_1 + \theta_2 + \theta_3) a_3 + \text{sen}(\theta_1 + \theta_2 + \theta_3) a_4 \cos(\theta_4) + \text{sen}(\theta_1 + \theta_2 + \theta_3) a_5 \cos(\theta_4 + \theta_5) + \text{sen}(\theta_1 + \theta_2 + \theta_3) a_6 \cos(\theta_4 + \theta_5 + \theta_6) + \text{sen}(\theta_1 + \theta_2 + \theta_3) a_7 \cos(\theta_4 + \theta_5 + \theta_6 + \theta_7) + \text{sen}(\theta_1 + \theta_2 + \theta_3) a_8 \cos(\theta_4 + \theta_5 + \theta_6 + \theta_7 + \theta_8) + \text{sen}(\theta_1 + \theta_2 + \theta_3) a_9 \cos(\theta_4 + \theta_5 + \theta_6 + \theta_7 + \theta_8 + \theta_9) \quad (\text{Eq. 3.23})$$

Para restringir estes graus de liberdade em apenas uma translação no eixo Y, é necessário utilizar cálculos trigonométricos, em que há também a finalidade de deixar tudo em função de θ_1 . A seguir, as equações dos deslocamentos dos ligamentos em função de θ_1 :

Pela Figura 3.3, observa-se que:

$$\theta_3 + (90 - \theta_1) + (180 - \theta_2) = 180 \quad (\text{Eq. 3.24})$$

$$\text{Logo, } \theta_2 = 90 + \theta_3 - \theta_1 \quad (\text{Eq. 3.25})$$

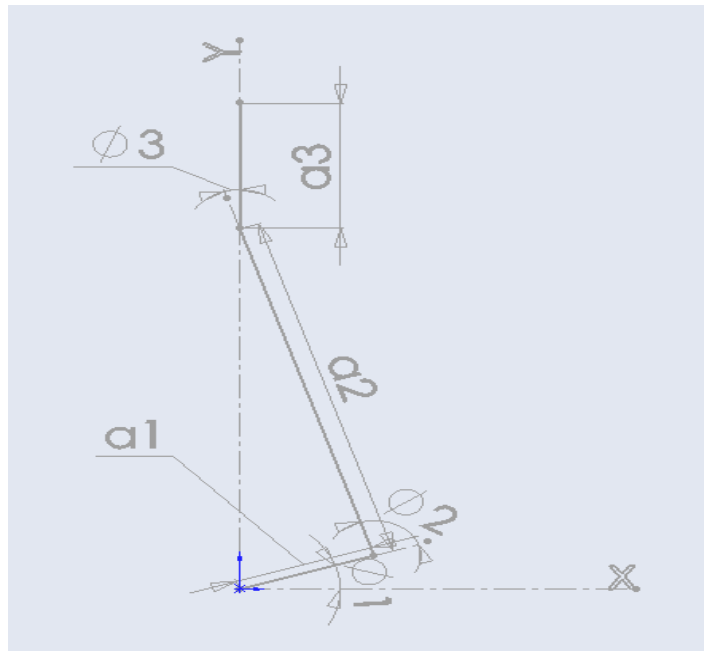


Figura 3.4 - Croqui das articulações no plano XY.

Também, tem-se que:

$$a_2 \text{ sen}(\theta_3) = a_1 \text{ cos}(\theta_1) \quad (\text{Eq. 3.26})$$

$$\theta_3 = \text{sen}^{-1}((a_1/a_2) \text{ cos}(\theta_1)) \quad (\text{Eq. 3.27})$$

Com as Equações 3.25 e 3.27, é possível obter o posicionamento dos ligamentos 1 e 3 em função de θ_1 , como também de restringi-los ao deslocamento no eixo Y.

Na barra a_3 , ocorre uma mudança no plano de movimentação do dispositivo representado pela Figura 3.4.

O ângulo entre D e t pode ser chamado de β , e está indicado pela Equação 3.32.

$$\beta = \tan^{-1}(d/D) \quad (\text{Eq. 3.32})$$

$$\theta_4 = \tan^{-1}(d/D) + \cos^{-1} (a_4^2 + t^2 - L^2)/(2ta_4) - 90 \quad (\text{Eq. 3.33})$$

Um raciocínio análogo ao θ_4 foi utilizado para obtenção do θ_5 (Equação 3.36). O parâmetro μ é o ângulo entre a_4 e L, e pela lei dos cossenos gerou-se a Equação 3.33.

$$\mu = \cos^{-1} ((a_4^2 + L^2 - t^2)/(2.a_4.L^2)) \quad (\text{Eq. 3.34})$$

O ângulo formado entre L e a_5 foi classificado de β' e demonstrado na equação abaixo.

$$\beta' = \tan^{-1}(a_6/a_5) \quad (\text{Eq. 3.35})$$

O parâmetro θ_5 é o resultado da diferença entre o ângulo 180° , β' e μ , indicada pela Equação 3.36.

$$\theta_5 = 180 - \cos^{-1} [(a_4^2 + L^2 - t^2)/(2.a_4.L)] - \tan^{-1}(a_6/a_5) \quad (\text{Eq. 3.36})$$

Já os ângulos θ_6 e θ_8 são constantes e iguais a -90° e 90° , respectivamente, enquanto θ_7 é igual a zero, sendo representados pelas equações abaixo.

$$\theta_6 = -90 \quad (\text{Eq. 3.37})$$

$$\theta_7 = 0 \quad (\text{Eq. 3.38})$$

$$\theta_8 = 90 \quad (\text{Eq. 3.39})$$

Para encontrar o θ_9 em função de θ_1 , foi utilizado D' como uma restrição, para que o ligamento 9 simplesmente translate em Y. A diferença entre o

ligamento 6 e 8 no eixo Y resultou no que se pode denominar de d' , e esta mesma diferença, já no eixo Z, resulta em D'' (Figura 3.4), pela Equação 3.40.

$$\theta_9 = \tan^{-1}(a_7/a_8) + \tan^{-1}(d'/D'') - \cos^{-1}((D'-D'')-D)/a_9) \quad (\text{Eq. 3.40})$$

Com isso, tem-se θ_2 até θ_9 em função de θ_1 . Neste caso, substituindo as Equações 3.25, 3.27, 3.33, 3.36, 3.37, 3.38, 3.39 e 3.40 na Equação 3.23 com as constante $D= 253\text{mm}$, $F= 270,46\text{mm}$ e $D' = 427\text{mm}$, obtém-se a cinemática de todo o mecanismo em função da variação de θ_1 que varia de 0 a 359° .

Dessa forma, foi possível gerar “Quadros” de posicionamento e compará-los com “Quadros” desenvolvidos em programas de CAD. A Figura 3.5 foi plotada por meio da Equação 3.23, utilizando dados do Apêndice A, com θ variando de 0 a 359° juntamente com os parâmetros do Quadro 3.1.

Quadro 3.1 - Parâmetro de Denavit-Hartenberg do dispositivo de derrixa com deslocamento 14,16 mm de excentricidade

Ligamento	a_i	α_i	d_i	θ_i
1	14,16	0,00	0,00	0,00
2	144,99	0,00	0,00	95,60
3	62,00	90,00	0,00	-5,60
4	40,00	0,00	0,00	8,22
5	44,75	0,00	0,00	-12,71
6	256,00	0,00	0,00	-90,00
7	186,50	0,00	0,00	0,00
8	53,20	0,00	0,00	90,00
9	130,00	0,00	0,00	11,60

3.4.2 Ensaio dinâmico no CAD.

Foram geradas posições de deslocamentos da placa onde estavam fixadas as hastes e também a velocidade, por esta se mostrar mais relevante. No programa de CAD, foi ensaiada a dinâmica do dispositivo. Por se tratar de um mecanismo rotativo, foi executada no programa uma ordem para salvar 24 Quadros/segundo e também feita uma simulação de 15 segundos a uma

velocidade de 4 RPM, o que totalizou uma volta completa do dispositivo com 360 quadros. Seu resultado pode ser observado no Apêndice A juntamente com os resultados obtidos com o modelo matemático.

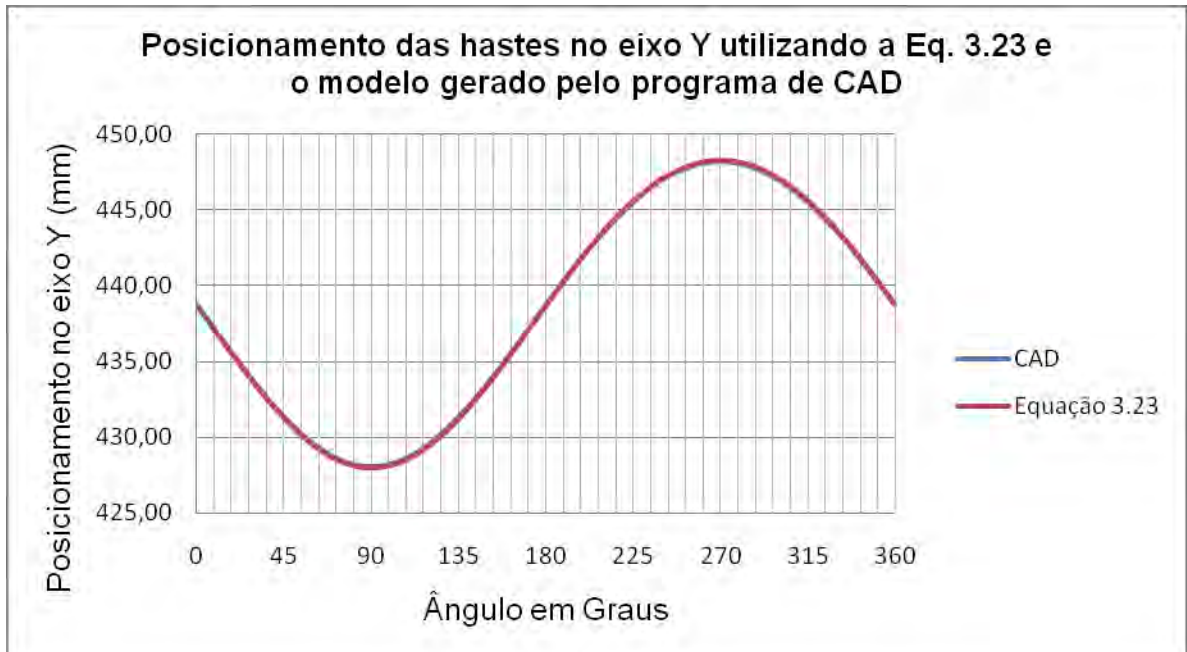


Figura 3.6 - Movimento das hastes em relação ângulo θ para uma velocidade de 4 RPM.

O Quadro 3.2 é um resumo do Apêndice A que mostra a comparação de resultados utilizando as equações propostas neste trabalho e os resultados obtidos em um programa de CAD para deslocamento das hastes no dispositivo de derriça.

Os resultados foram praticamente os mesmos, ocorrendo alguma divergência por motivos de erro na precisão do desenho em relação aos dados de entrada da Equação 3.23 que é a equação do posicionamento das hastes em Y. Isso implica dizer que os comportamentos das linhas observadas na Figura 3.5, salvo a referência X_0 , Y_0 e Z_0 , tanto para o ensaio no CAD, quanto para a equação, foram iguais.

Quadro 3.2 - Resumo das comparações dos resultados utilizando CAD e equação matemática a cada 45°.

Ângulo\Amplitude	CAD				Equação 3.23			
	14,16	16,16	18,16	20,16	14,16	16,16	18,16	20,16
0	438,75	438,89	439,06	439,24	438,71	438,87	439,04	439,23
45	431,35	430,40	429,47	428,54	431,24	430,29	429,35	428,41
90	428,10	426,65	425,19	423,73	427,97	426,50	425,04	423,57
135	431,35	430,41	429,47	428,55	431,24	430,29	429,35	428,41
180	438,75	438,90	439,07	439,26	438,71	438,87	439,04	439,23
225	445,54	446,61	447,68	448,75	445,61	446,68	447,77	448,86
270	448,19	449,58	450,97	452,35	448,30	449,71	451,12	452,53
315	445,54	446,60	447,67	448,74	445,61	446,68	447,77	448,86
360	438,75	438,89	439,06	439,24	438,71	438,87	439,04	439,23

3.5 CONCLUSÃO

Este capítulo demonstra a capacidade que as funções matemáticas têm na solução de problemas de projetos. E com os recursos computacionais, estes cálculos se tornam rápidos e fáceis de ser executados.

- A equação do posicionamento das hastes em Y permitiu simular o movimento das hastes do dispositivo de derraça.
- A aplicação das matrizes de Denavit-Hartenberg no desenvolvimento do dispositivo de derraça possibilitou o estudo da dinâmica das hastes, e as funções trigonométricas permitiram a criação de restrições.
- As matrizes de Denavit-Hartenberg em conjunto com as funções trigonométricas permitiram a simulação de qualquer articulação do dispositivo dentro do espaço tridimensional.

3.6 REFERÊNCIAS BIBLIOGRÁFICAS

ASSIS, A. R.; SARAMAGO, S. F. P. Trajetória ótima de uma estrutura paralela na presença de obstáculos. 2007. Universidade Federal de Uberlândia. Disponível em: <http://www.famat.ufu.br/semat/docs/aline_sezimaria_semat.pdf>

BONELLI, R.; PESSÔA, E. P. O papel do Estado na pesquisa no Brasil. Seminário Internacional “O Papel dos Setores Público e Privado na Pesquisa Agropecuária”, Embrapa, Brasília (DF), **ISSN 1415-4765**, 1998.

CAMPOS, B. A. N. **Simulador para modelagem de calibração de robôs industriais**. 2006. Dissertação de mestrado. Departamento de Eng. Mecânica da Faculdade de Tecnologia da Universidade de Brasília. Brasília/DF.

CLARK, K.B., WHEELWRIGHT, S.C. The product development challenge: competing through speed, quality and creativity. **Harvard Business Review Book**, Hardcover, 1995.

DENAVID, J.; HARTENBERG, R. S. A kinematic notation for lower-pair mechanisms based on matrices. ASME, **Journal of Applied Mechanics** (1955), 215-221.

FERNANDES, D. Z.; ALMEIDA JÚNIOR, H. S.; OLIVEIRA, K.; FERNANDEZ, K. P.; FERREIRA, T. R. Aplicação d software de análise de elementos finitos em projetos de máquinas agrícolas. 2008. Disponível em: <[http://pessoas.feb.unesp.br/guarnetti/files/2008/11/aplicacao-de-software-de-analise-de-elementos-finitos.ppt#259,4,Slide 4](http://pessoas.feb.unesp.br/guarnetti/files/2008/11/aplicacao-de-software-de-analise-de-elementos-finitos.ppt#259,4,Slide%204)>

Kim, S.H.; Gregory, J.M. Power requirement model for combine cylinders. **ASAE**, St. Joseph, 1989. 10p. Paper N°. 89-1592

KERRY, H. T. (1997). **Planejamento de processo automático para peças paramétricas**. Dissertação (Mestrado) - Escola de Engenharia de São Carlos, Universidade de São Paulo. (Disponível na biblioteca da EESC - USP).

KONDO, R. T. **Animação de simulações de sistemas mecânicos multicorpos**. 1997. Dissertação de Mestrado. Universidade de São Paulo. Instituto de Ciências Matemática de São Carlos. Departamento de Ciência de Computação e Estatística. São Carlos.

MANO, A. P.; TOLEDO, J. C. A integração interfuncional na gestão de desenvolvimento do produto: um estudo de caso em uma empresa de máquina

agrícola. V Congresso Brasileiro de Gestão de Desenvolvimento – CBGDP. Curitiba, 2005.

MUNDIM, J. L. C.; SOUZA, C. M. A.; QUEIROZ, D. M.; NARICI, A. A. F. Simulação do comportamento dinâmico do sistema de vibração de dois sistemas de limpeza. In: Congresso Brasileiro da Sociedade Brasileira de Informática Aplicada à Agropecuária e à Agroindústria, 2003, Porto Seguro. **Anais...** IV Congresso Brasileiro da Sociedade Brasileira de Informática Aplicada à Agropecuária e à Agroindústria, 2003.

NEDEL, L. P. Animação por Computador: Evolução e Tendências. Porto Alegre, UFRGS: Computer Graphics and Image Processing Group, 2000.

SARAMAGO, S. F. P.; ROSA, R. G.; OLIVEIRA, P. J. Trajetória ótima de uma estrutura paralela para diferentes combinações dos ângulos de entrada, In: Congresso Nacional de Matemática Aplicada e Computacional, 2005, São Paulo. Resumos... XXVIII Congresso Nacional de Matemática Aplicada e Computacional, 2005. Disponível: <http://www.sbmac.org.br/eventos/cnmac/cd_xxviii_cnmac/resumos%20estendido/s/rafael_rosa_ST9.pdf>

SCHIRMER, L. **Modelagem do Robothron: um manipulador de barras paralelas**. Joinville, SC: UDESC, 2005. Dissertação (Mestrado em Automação Industrial) - UNIVERSIDADE DO ESTADO DE SANTA CATARINA, Joinville/SC.

TEIXEIRA, M.M. **Desenvolvimento e desempenho de uma máquina de limpeza a ar, com peneira cilíndrica rotativa, para grãos**. Viçosa, MG: UFV, 1988. 59f. Dissertação (Mestrado em Engenharia Agrícola) - Universidade Federal de Viçosa, Viçosa/MG.

WYVILL, B.; "A computer animation tutorial", Computer Graphics Techniques - Theory and Practice, Ed. D. F. Rogers and R. A. Earnshaw, Springer-Verlag, New York, 1990.

WILHELMS, J.; "Toward automatic motion control", IEEE **Computer Graphics & Applications**, vol. 7, n. 4, abril /1987, 11-22.

APÊNDICE A

Validação da equação de posicionamento das hastes em Y com relação aos dados gerados no programa de CAD.

Quadro de comparação dos resultados plotados pelo programa de CAD e a Equação do posicionamento das hastes em Y para diferentes amplitudes

Amplitude (mm)	Utilizando CAD				Equação 3.23			
	14,16	16,16	18,16	20,16	14,16	16,16	18,16	20,16
0	438,75	438,89	439,06	439,24	438,71	438,87	439,04	439,23
1	438,57	438,69	438,84	439,00	438,54	438,66	438,81	438,97
2	438,40	438,49	438,61	438,75	438,36	438,46	438,58	438,72
3	438,22	438,29	438,38	438,49	438,18	438,26	438,35	438,47
4	438,04	438,09	438,16	438,24	438,00	438,05	438,12	438,21
5	437,87	437,89	437,93	437,99	437,83	437,85	437,89	437,96
6	437,69	437,69	437,71	437,74	437,65	437,65	437,67	437,70
7	437,52	437,49	437,48	437,49	437,47	437,44	437,44	437,45
8	437,34	437,29	437,25	437,24	437,29	437,24	437,21	437,19
9	437,16	437,08	437,02	436,98	437,11	437,03	436,98	436,94
10	436,99	436,88	436,80	436,73	436,93	436,83	436,75	436,68
11	436,81	436,68	436,57	436,48	436,76	436,63	436,52	436,43
12	436,64	436,48	436,34	436,23	436,58	436,42	436,29	436,17
13	436,46	436,28	436,12	435,97	436,40	436,22	436,06	435,92
14	436,29	436,08	435,89	435,72	436,22	436,02	435,83	435,66
15	436,11	435,88	435,67	435,47	436,05	435,82	435,60	435,41
16	435,94	435,68	435,44	435,22	435,87	435,61	435,38	435,16
17	435,76	435,48	435,22	434,97	435,70	435,41	435,15	434,90
18	435,59	435,28	434,99	434,72	435,52	435,21	434,92	434,65
19	435,42	435,09	434,77	434,47	435,35	435,01	434,70	434,40
20	435,25	434,89	434,55	434,22	435,17	434,81	434,47	434,15
21	435,07	434,69	434,33	433,97	435,00	434,62	434,25	433,90
22	434,90	434,50	434,10	433,73	434,83	434,42	434,02	433,65
23	434,74	434,30	433,88	433,48	434,66	434,22	433,80	433,40
24	434,57	434,11	433,67	433,24	434,49	434,03	433,58	433,15
25	434,40	433,92	433,45	433,00	434,32	433,83	433,36	432,91
26	434,23	433,73	433,23	432,75	434,15	433,64	433,14	432,67
27	434,07	433,54	433,02	432,51	433,98	433,45	432,93	432,42
28	433,90	433,35	432,80	432,28	433,82	433,26	432,71	432,18
29	433,74	433,16	432,59	432,04	433,65	433,07	432,50	431,94
30	433,58	432,97	432,38	431,80	433,49	432,88	432,29	431,71
31	433,42	432,79	432,17	431,57	433,33	432,70	432,08	431,47
32	433,26	432,61	431,97	431,34	433,17	432,51	431,87	431,24
33	433,10	432,43	431,76	431,11	433,01	432,33	431,66	431,00
34	432,95	432,25	431,56	430,88	432,85	432,15	431,45	430,77
35	432,79	432,07	431,36	430,65	432,70	431,97	431,25	430,55
36	432,64	431,89	431,16	430,43	432,54	431,79	431,05	430,32
37	432,49	431,72	430,96	430,21	432,39	431,61	430,85	430,10
38	432,34	431,55	430,76	429,99	432,24	431,44	430,65	429,88
39	432,19	431,38	430,57	429,78	432,09	431,27	430,46	429,66
40	432,05	431,21	430,38	429,56	431,94	431,10	430,27	429,45
41	431,90	431,04	430,19	429,35	431,80	430,93	430,08	429,23
42	431,76	430,88	430,01	429,14	431,66	430,77	429,89	429,02
43	431,62	430,72	429,82	428,94	431,52	430,61	429,71	428,82
44	431,49	430,56	429,64	428,74	431,38	430,45	429,52	428,61
45	431,35	430,40	429,47	428,54	431,24	430,29	429,35	428,41
46	431,22	430,25	429,29	428,34	431,11	430,13	429,17	428,21
47	431,08	430,10	429,12	428,15	430,97	429,98	429,00	428,02

48	430,96	429,95	428,95	427,96	430,84	429,83	428,82	427,83
49	430,83	429,80	428,78	427,77	430,71	429,68	428,66	427,64
50	430,70	429,66	428,62	427,59	430,59	429,54	428,49	427,45
51	430,58	429,52	428,46	427,41	430,47	429,40	428,33	427,27
52	430,46	429,38	428,30	427,23	430,35	429,26	428,17	427,09
53	430,35	429,25	428,15	427,06	430,23	429,12	428,02	426,92
54	430,23	429,11	428,00	426,89	430,11	428,99	427,87	426,75
55	430,12	428,98	427,85	426,72	430,00	428,86	427,72	426,58
56	430,01	428,86	427,71	426,56	429,89	428,73	427,57	426,42
57	429,90	428,74	427,57	426,40	429,78	428,61	427,43	426,26
58	429,80	428,62	427,43	426,25	429,68	428,48	427,29	426,11
59	429,70	428,50	427,30	426,10	429,58	428,37	427,16	425,96
60	429,60	428,38	427,17	425,95	429,48	428,25	427,03	425,81
61	429,51	428,27	427,04	425,81	429,38	428,14	426,90	425,67
62	429,41	428,17	426,92	425,68	429,29	428,03	426,78	425,53
63	429,32	428,06	426,80	425,54	429,20	427,93	426,66	425,40
64	429,24	427,96	426,69	425,41	429,11	427,83	426,55	425,27
65	429,15	427,87	426,58	425,29	429,03	427,73	426,43	425,14
66	429,07	427,77	426,47	425,17	428,94	427,64	426,33	425,02
67	428,99	427,68	426,37	425,05	428,87	427,55	426,22	424,90
68	428,92	427,60	426,27	424,94	428,79	427,46	426,13	424,79
69	428,85	427,51	426,18	424,84	428,72	427,37	426,03	424,69
70	428,78	427,43	426,09	424,74	428,65	427,29	425,94	424,58
71	428,71	427,36	426,00	424,64	428,58	427,22	425,85	424,49
72	428,65	427,29	425,92	424,55	428,52	427,15	425,77	424,39
73	428,59	427,22	425,84	424,46	428,46	427,08	425,69	424,30
74	428,54	427,15	425,77	424,38	428,41	427,01	425,62	424,22
75	428,49	427,09	425,70	424,30	428,35	426,95	425,55	424,14
76	428,44	427,04	425,63	424,23	428,30	426,89	425,48	424,07
77	428,39	426,98	425,57	424,16	428,26	426,84	425,42	424,00
78	428,35	426,93	425,52	424,09	428,22	426,79	425,37	423,94
79	428,31	426,89	425,46	424,04	428,18	426,75	425,31	423,88
80	428,27	426,85	425,42	423,98	428,14	426,70	425,27	423,82
81	428,24	426,81	425,37	423,93	428,11	426,67	425,22	423,78
82	428,21	426,78	425,34	423,89	428,08	426,63	425,18	423,73
83	428,19	426,75	425,30	423,85	428,05	426,60	425,15	423,69
84	428,16	426,72	425,27	423,82	428,03	426,58	425,12	423,66
85	428,15	426,70	425,25	423,79	428,01	426,55	425,10	423,63
86	428,13	426,68	425,23	423,77	427,99	426,54	425,07	423,61
87	428,12	426,67	425,21	423,75	427,98	426,52	425,06	423,59
88	428,11	426,66	425,20	423,74	427,97	426,51	425,05	423,58
89	428,10	426,65	425,19	423,73	427,97	426,51	425,04	423,57
90	428,10	426,65	425,19	423,73	427,97	426,50	425,04	423,57
91	428,10	426,65	425,19	423,73	427,97	426,51	425,04	423,57
92	428,11	426,66	425,20	423,74	427,97	426,51	425,05	423,58
93	428,12	426,67	425,21	423,75	427,98	426,52	425,06	423,59
94	428,13	426,68	425,23	423,77	427,99	426,54	425,07	423,61
95	428,15	426,70	425,25	423,79	428,01	426,55	425,10	423,63
96	428,16	426,72	425,27	423,82	428,03	426,58	425,12	423,66
97	428,19	426,75	425,30	423,86	428,05	426,60	425,15	423,69
98	428,21	426,78	425,34	423,89	428,08	426,63	425,18	423,73
99	428,24	426,81	425,38	423,94	428,11	426,67	425,22	423,78
100	428,27	426,85	425,42	423,99	428,14	426,70	425,27	423,82
101	428,31	426,89	425,47	424,04	428,18	426,75	425,31	423,88
102	428,35	426,94	425,52	424,10	428,22	426,79	425,37	423,94

103	428,39	426,98	425,57	424,16	428,26	426,84	425,42	424,00
104	428,44	427,04	425,64	424,23	428,30	426,89	425,48	424,07
105	428,49	427,09	425,70	424,30	428,35	426,95	425,55	424,14
106	428,54	427,16	425,77	424,38	428,41	427,01	425,62	424,22
107	428,59	427,22	425,84	424,46	428,46	427,08	425,69	424,30
108	428,65	427,29	425,92	424,55	428,52	427,15	425,77	424,39
109	428,71	427,36	426,00	424,64	428,58	427,22	425,85	424,49
110	428,78	427,44	426,09	424,74	428,65	427,29	425,94	424,58
111	428,85	427,51	426,18	424,84	428,72	427,37	426,03	424,69
112	428,92	427,60	426,27	424,95	428,79	427,46	426,13	424,79
113	428,99	427,68	426,37	425,06	428,87	427,55	426,22	424,90
114	429,07	427,77	426,48	425,18	428,94	427,64	426,33	425,02
115	429,15	427,87	426,58	425,30	429,03	427,73	426,43	425,14
116	429,24	427,96	426,69	425,42	429,11	427,83	426,55	425,27
117	429,32	428,07	426,81	425,55	429,20	427,93	426,66	425,40
118	429,41	428,17	426,93	425,68	429,29	428,03	426,78	425,53
119	429,51	428,28	427,05	425,82	429,38	428,14	426,90	425,67
120	429,60	428,39	427,17	425,96	429,48	428,25	427,03	425,81
121	429,70	428,50	427,30	426,11	429,58	428,37	427,16	425,96
122	429,80	428,62	427,44	426,26	429,68	428,48	427,29	426,11
123	429,90	428,74	427,57	426,41	429,78	428,61	427,43	426,26
124	430,01	428,86	427,71	426,57	429,89	428,73	427,57	426,42
125	430,12	428,99	427,86	426,73	430,00	428,86	427,72	426,58
126	430,23	429,12	428,01	426,90	430,11	428,99	427,87	426,75
127	430,35	429,25	428,16	427,07	430,23	429,12	428,02	426,92
128	430,46	429,38	428,31	427,24	430,35	429,26	428,17	427,09
129	430,58	429,52	428,47	427,42	430,47	429,40	428,33	427,27
130	430,70	429,66	428,63	427,60	430,59	429,54	428,49	427,45
131	430,83	429,81	428,79	427,78	430,71	429,68	428,66	427,64
132	430,96	429,95	428,96	427,97	430,84	429,83	428,82	427,83
133	431,08	430,10	429,13	428,16	430,97	429,98	429,00	428,02
134	431,22	430,25	429,30	428,35	431,11	430,13	429,17	428,21
135	431,35	430,41	429,47	428,55	431,24	430,29	429,35	428,41
136	431,49	430,56	429,65	428,75	431,38	430,45	429,52	428,61
137	431,62	430,72	429,83	428,95	431,52	430,61	429,71	428,82
138	431,76	430,88	430,02	429,16	431,66	430,77	429,89	429,02
139	431,90	431,05	430,20	429,37	431,80	430,93	430,08	429,23
140	432,05	431,21	430,39	429,58	431,94	431,10	430,27	429,45
141	432,19	431,38	430,58	429,79	432,09	431,27	430,46	429,66
142	432,34	431,55	430,77	430,01	432,24	431,44	430,65	429,88
143	432,49	431,72	430,97	430,23	432,39	431,61	430,85	430,10
144	432,64	431,90	431,17	430,45	432,54	431,79	431,05	430,32
145	432,79	432,07	431,36	430,67	432,70	431,97	431,25	430,55
146	432,95	432,25	431,57	430,90	432,85	432,15	431,45	430,77
147	433,10	432,43	431,77	431,12	433,01	432,33	431,66	431,00
148	433,26	432,61	431,98	431,35	433,17	432,51	431,87	431,24
149	433,42	432,79	432,18	431,59	433,33	432,70	432,08	431,47
150	433,58	432,98	432,39	431,82	433,49	432,88	432,29	431,71
151	433,74	433,16	432,60	432,06	433,65	433,07	432,50	431,94
152	433,90	433,35	432,81	432,29	433,82	433,26	432,71	432,18
153	434,07	433,54	433,03	432,53	433,98	433,45	432,93	432,42
154	434,23	433,73	433,24	432,77	434,15	433,64	433,14	432,67
155	434,40	433,92	433,46	433,01	434,32	433,83	433,36	432,91
156	434,57	434,11	433,68	433,26	434,49	434,03	433,58	433,15
157	434,74	434,31	433,89	433,50	434,66	434,22	433,80	433,40

158	434,90	434,50	434,11	433,75	434,83	434,42	434,02	433,65
159	435,07	434,70	434,33	433,99	435,00	434,62	434,25	433,90
160	435,25	434,89	434,56	434,24	435,17	434,81	434,47	434,15
161	435,42	435,09	434,78	434,49	435,35	435,01	434,70	434,40
162	435,59	435,29	435,00	434,74	435,52	435,21	434,92	434,65
163	435,76	435,48	435,23	434,99	435,70	435,41	435,15	434,90
164	435,94	435,68	435,45	435,24	435,87	435,61	435,38	435,16
165	436,11	435,88	435,68	435,49	436,05	435,82	435,60	435,41
166	436,29	436,08	435,90	435,74	436,22	436,02	435,83	435,66
167	436,46	436,28	436,13	435,99	436,40	436,22	436,06	435,92
168	436,64	436,48	436,35	436,24	436,58	436,42	436,29	436,17
169	436,81	436,69	436,58	436,50	436,76	436,63	436,52	436,43
170	436,99	436,89	436,81	436,75	436,93	436,83	436,75	436,68
171	437,16	437,09	437,03	437,00	437,11	437,03	436,98	436,94
172	437,34	437,29	437,26	437,25	437,29	437,24	437,21	437,19
173	437,52	437,49	437,49	437,51	437,47	437,44	437,44	437,45
174	437,69	437,69	437,71	437,76	437,65	437,65	437,67	437,70
175	437,87	437,89	437,94	438,01	437,83	437,85	437,89	437,96
176	438,04	438,10	438,17	438,26	438,00	438,05	438,12	438,21
177	438,22	438,30	438,39	438,51	438,18	438,26	438,35	438,47
178	438,40	438,50	438,62	438,76	438,36	438,46	438,58	438,72
179	438,57	438,70	438,84	439,01	438,54	438,66	438,81	438,97
180	438,75	438,90	439,07	439,26	438,71	438,87	439,04	439,23
181	438,92	439,10	439,29	439,51	438,89	439,07	439,26	439,48
182	439,10	439,30	439,52	439,76	439,07	439,27	439,49	439,73
183	439,27	439,49	439,74	440,01	439,24	439,47	439,71	439,98
184	439,44	439,69	439,96	440,25	439,42	439,67	439,94	440,23
185	439,62	439,89	440,18	440,50	439,59	439,87	440,16	440,48
186	439,79	440,09	440,40	440,74	439,77	440,07	440,39	440,72
187	439,96	440,28	440,62	440,98	439,94	440,27	440,61	440,97
188	440,13	440,48	440,84	441,22	440,12	440,46	440,83	441,21
189	440,30	440,67	441,06	441,46	440,29	440,66	441,05	441,46
190	440,47	440,86	441,27	441,70	440,46	440,85	441,27	441,70
191	440,64	441,05	441,49	441,94	440,63	441,05	441,48	441,94
192	440,81	441,24	441,70	442,18	440,80	441,24	441,70	442,18
193	440,97	441,43	441,91	442,41	440,97	441,43	441,92	442,42
194	441,14	441,62	442,12	442,64	441,14	441,62	442,13	442,65
195	441,30	441,81	442,33	442,87	441,30	441,81	442,34	442,89
196	441,47	441,99	442,54	443,10	441,47	442,00	442,55	443,12
197	441,63	442,18	442,74	443,33	441,63	442,19	442,76	443,35
198	441,79	442,36	442,95	443,55	441,80	442,37	442,97	443,58
199	441,95	442,54	443,15	443,78	441,96	442,56	443,17	443,81
200	442,11	442,72	443,35	444,00	442,12	442,74	443,38	444,03
201	442,27	442,90	443,55	444,22	442,28	442,92	443,58	444,25
202	442,42	443,08	443,75	444,44	442,44	443,10	443,78	444,47
203	442,58	443,25	443,94	444,65	442,59	443,28	443,98	444,69
204	442,73	443,42	444,14	444,86	442,75	443,45	444,17	444,91
205	442,88	443,60	444,33	445,08	442,90	443,63	444,37	445,12
206	443,03	443,77	444,52	445,28	443,05	443,80	444,56	445,33
207	443,18	443,93	444,70	445,49	443,20	443,97	444,75	445,54
208	443,33	444,10	444,89	445,69	443,35	444,14	444,94	445,75
209	443,47	444,26	445,07	445,90	443,50	444,31	445,12	445,96
210	443,61	444,43	445,25	446,09	443,65	444,47	445,31	446,16
211	443,76	444,59	445,43	446,29	443,79	444,63	445,49	446,36
212	443,90	444,75	445,61	446,48	443,93	444,79	445,67	446,55

213	444,03	444,90	445,78	446,68	444,07	444,95	445,84	446,75
214	444,17	445,06	445,95	446,86	444,21	445,11	446,02	446,94
215	444,31	445,21	446,12	447,05	444,35	445,26	446,19	447,13
216	444,44	445,36	446,29	447,23	444,48	445,42	446,36	447,32
217	444,57	445,51	446,45	447,41	444,62	445,57	446,53	447,50
218	444,70	445,65	446,62	447,59	444,75	445,71	446,69	447,68
219	444,83	445,79	446,77	447,77	444,88	445,86	446,85	447,86
220	444,95	445,94	446,93	447,94	445,00	446,00	447,01	448,03
221	445,07	446,07	447,09	448,11	445,13	446,14	447,17	448,20
222	445,19	446,21	447,24	448,27	445,25	446,28	447,32	448,37
223	445,31	446,35	447,39	448,44	445,37	446,42	447,47	448,54
224	445,43	446,48	447,53	448,60	445,49	446,55	447,62	448,70
225	445,54	446,61	447,68	448,75	445,61	446,68	447,77	448,86
226	445,66	446,73	447,82	448,91	445,72	446,81	447,91	449,02
227	445,77	446,86	447,95	449,06	445,83	446,94	448,05	449,17
228	445,88	446,98	448,09	449,21	445,94	447,06	448,19	449,32
229	445,98	447,10	448,22	449,35	446,05	447,18	448,32	449,47
230	446,09	447,21	448,35	449,49	446,16	447,30	448,46	449,61
231	446,19	447,33	448,48	449,63	446,26	447,42	448,58	449,76
232	446,29	447,44	448,60	449,77	446,36	447,53	448,71	449,89
233	446,38	447,55	448,72	449,90	446,46	447,64	448,83	450,03
234	446,48	447,66	448,84	450,03	446,55	447,75	448,95	450,16
235	446,57	447,76	448,95	450,15	446,65	447,86	449,07	450,29
236	446,66	447,86	449,06	450,27	446,74	447,96	449,18	450,41
237	446,75	447,96	449,17	450,39	446,83	448,06	449,29	450,53
238	446,83	448,05	449,28	450,51	446,91	448,16	449,40	450,65
239	446,91	448,15	449,38	450,62	447,00	448,25	449,50	450,76
240	446,99	448,24	449,48	450,73	447,08	448,34	449,61	450,87
241	447,07	448,32	449,58	450,83	447,16	448,43	449,70	450,98
242	447,15	448,41	449,67	450,94	447,23	448,52	449,80	451,08
243	447,22	448,49	449,76	451,03	447,31	448,60	449,89	451,18
244	447,29	448,57	449,85	451,13	447,38	448,68	449,98	451,28
245	447,36	448,64	449,93	451,22	447,45	448,76	450,06	451,37
246	447,42	448,72	450,01	451,31	447,51	448,83	450,15	451,46
247	447,48	448,79	450,09	451,39	447,58	448,90	450,23	451,55
248	447,54	448,85	450,16	451,47	447,64	448,97	450,30	451,63
249	447,60	448,92	450,23	451,55	447,70	449,03	450,37	451,71
250	447,66	448,98	450,30	451,62	447,75	449,10	450,44	451,79
251	447,71	449,04	450,37	451,69	447,80	449,16	450,51	451,86
252	447,76	449,09	450,43	451,76	447,86	449,21	450,57	451,93
253	447,80	449,15	450,49	451,82	447,90	449,27	450,63	451,99
254	447,85	449,20	450,54	451,88	447,95	449,32	450,69	452,05
255	447,89	449,24	450,59	451,94	447,99	449,36	450,74	452,11
256	447,93	449,29	450,64	451,99	448,03	449,41	450,79	452,16
257	447,97	449,33	450,69	452,04	448,07	449,45	450,83	452,21
258	448,00	449,36	450,73	452,09	448,10	449,49	450,88	452,26
259	448,03	449,40	450,77	452,13	448,13	449,52	450,91	452,30
260	448,06	449,43	450,80	452,17	448,16	449,56	450,95	452,34
261	448,08	449,46	450,83	452,20	448,19	449,59	450,98	452,38
262	448,11	449,49	450,86	452,23	448,21	449,61	451,01	452,41
263	448,13	449,51	450,89	452,26	448,23	449,64	451,04	452,44
264	448,14	449,53	450,91	452,28	448,25	449,66	451,06	452,46
265	448,16	449,54	450,93	452,30	448,26	449,67	451,08	452,48
266	448,17	449,56	450,94	452,32	448,28	449,69	451,09	452,50
267	448,18	449,57	450,95	452,33	448,29	449,70	451,10	452,51

268	448,19	449,58	450,96	452,34	448,29	449,70	451,11	452,52
269	448,19	449,58	450,96	452,35	448,30	449,71	451,12	452,53
270	448,19	449,58	450,97	452,35	448,30	449,71	451,12	452,53
271	448,19	449,58	450,96	452,35	448,30	449,71	451,12	452,53
272	448,19	449,58	450,96	452,34	448,29	449,70	451,11	452,52
273	448,18	449,57	450,95	452,33	448,29	449,70	451,10	452,51
274	448,17	449,56	450,94	452,32	448,28	449,69	451,09	452,50
275	448,16	449,54	450,92	452,30	448,26	449,67	451,08	452,48
276	448,14	449,53	450,91	452,28	448,25	449,66	451,06	452,46
277	448,13	449,51	450,88	452,26	448,23	449,64	451,04	452,44
278	448,11	449,48	450,86	452,23	448,21	449,61	451,01	452,41
279	448,08	449,46	450,83	452,20	448,19	449,59	450,98	452,38
280	448,06	449,43	450,80	452,16	448,16	449,56	450,95	452,34
281	448,03	449,40	450,76	452,13	448,13	449,52	450,91	452,30
282	448,00	449,36	450,73	452,08	448,10	449,49	450,88	452,26
283	447,97	449,33	450,68	452,04	448,07	449,45	450,83	452,21
284	447,93	449,29	450,64	451,99	448,03	449,41	450,79	452,16
285	447,89	449,24	450,59	451,94	447,99	449,36	450,74	452,11
286	447,85	449,19	450,54	451,88	447,95	449,32	450,69	452,05
287	447,80	449,14	450,48	451,82	447,90	449,27	450,63	451,99
288	447,76	449,09	450,43	451,76	447,86	449,21	450,57	451,93
289	447,71	449,04	450,36	451,69	447,80	449,16	450,51	451,86
290	447,66	448,98	450,30	451,62	447,75	449,10	450,44	451,79
291	447,60	448,92	450,23	451,55	447,70	449,03	450,37	451,71
292	447,54	448,85	450,16	451,47	447,64	448,97	450,30	451,63
293	447,48	448,79	450,09	451,39	447,58	448,90	450,23	451,55
294	447,42	448,72	450,01	451,30	447,51	448,83	450,15	451,46
295	447,36	448,64	449,93	451,21	447,45	448,76	450,06	451,37
296	447,29	448,57	449,84	451,12	447,38	448,68	449,98	451,28
297	447,22	448,49	449,76	451,03	447,31	448,60	449,89	451,18
298	447,15	448,41	449,67	450,93	447,23	448,52	449,80	451,08
299	447,07	448,32	449,57	450,83	447,16	448,43	449,70	450,98
300	446,99	448,23	449,48	450,72	447,08	448,34	449,61	450,87
301	446,91	448,14	449,38	450,61	447,00	448,25	449,50	450,76
302	446,83	448,05	449,27	450,50	446,91	448,16	449,40	450,65
303	446,75	447,96	449,17	450,38	446,83	448,06	449,29	450,53
304	446,66	447,86	449,06	450,26	446,74	447,96	449,18	450,41
305	446,57	447,76	448,95	450,14	446,65	447,86	449,07	450,29
306	446,48	447,65	448,83	450,02	446,55	447,75	448,95	450,16
307	446,38	447,55	448,72	449,89	446,46	447,64	448,83	450,03
308	446,29	447,44	448,60	449,76	446,36	447,53	448,71	449,89
309	446,19	447,33	448,47	449,62	446,26	447,42	448,58	449,76
310	446,09	447,21	448,35	449,48	446,16	447,30	448,46	449,61
311	445,98	447,10	448,22	449,34	446,05	447,18	448,32	449,47
312	445,88	446,98	448,08	449,20	445,94	447,06	448,19	449,32
313	445,77	446,85	447,95	449,05	445,83	446,94	448,05	449,17
314	445,66	446,73	447,81	448,90	445,72	446,81	447,91	449,02
315	445,54	446,60	447,67	448,74	445,61	446,68	447,77	448,86
316	445,43	446,47	447,53	448,58	445,49	446,55	447,62	448,70
317	445,31	446,34	447,38	448,42	445,37	446,42	447,47	448,54
318	445,19	446,21	447,23	448,26	445,25	446,28	447,32	448,37
319	445,07	446,07	447,08	448,09	445,13	446,14	447,17	448,20
320	444,95	445,93	446,93	447,93	445,00	446,00	447,01	448,03
321	444,83	445,79	446,77	447,75	444,88	445,86	446,85	447,86
322	444,70	445,65	446,61	447,58	444,75	445,71	446,69	447,68

323	444,57	445,50	446,45	447,40	444,62	445,57	446,53	447,50
324	444,44	445,36	446,28	447,22	444,48	445,42	446,36	447,32
325	444,31	445,21	446,12	447,04	444,35	445,26	446,19	447,13
326	444,17	445,05	445,95	446,85	444,21	445,11	446,02	446,94
327	444,03	444,90	445,77	446,66	444,07	444,95	445,84	446,75
328	443,90	444,74	445,60	446,47	443,93	444,79	445,67	446,55
329	443,76	444,58	445,42	446,28	443,79	444,63	445,49	446,36
330	443,61	444,42	445,25	446,08	443,65	444,47	445,31	446,16
331	443,47	444,26	445,06	445,88	443,50	444,31	445,12	445,96
332	443,33	444,10	444,88	445,68	443,35	444,14	444,94	445,75
333	443,18	443,93	444,70	445,48	443,20	443,97	444,75	445,54
334	443,03	443,76	444,51	445,27	443,05	443,80	444,56	445,33
335	442,88	443,59	444,32	445,06	442,90	443,63	444,37	445,12
336	442,73	443,42	444,13	444,85	442,75	443,45	444,17	444,91
337	442,58	443,25	443,93	444,64	442,59	443,28	443,98	444,69
338	442,42	443,07	443,74	444,42	442,44	443,10	443,78	444,47
339	442,27	442,90	443,54	444,20	442,28	442,92	443,58	444,25
340	442,11	442,72	443,34	443,98	442,12	442,74	443,38	444,03
341	441,95	442,54	443,14	443,76	441,96	442,56	443,17	443,81
342	441,79	442,36	442,94	443,54	441,80	442,37	442,97	443,58
343	441,63	442,17	442,74	443,31	441,63	442,19	442,76	443,35
344	441,47	441,99	442,53	443,09	441,47	442,00	442,55	443,12
345	441,30	441,80	442,32	442,86	441,30	441,81	442,34	442,89
346	441,14	441,62	442,11	442,63	441,14	441,62	442,13	442,65
347	440,97	441,43	441,90	442,39	440,97	441,43	441,92	442,42
348	440,81	441,24	441,69	442,16	440,80	441,24	441,70	442,18
349	440,64	441,05	441,48	441,92	440,63	441,05	441,48	441,94
350	440,47	440,86	441,26	441,69	440,46	440,85	441,27	441,70
351	440,30	440,67	441,05	441,45	440,29	440,66	441,05	441,46
352	440,13	440,47	440,83	441,21	440,12	440,46	440,83	441,21
353	439,96	440,28	440,61	440,97	439,94	440,27	440,61	440,97
354	439,79	440,08	440,39	440,72	439,77	440,07	440,39	440,72
355	439,62	439,89	440,17	440,48	439,59	439,87	440,16	440,48
356	439,44	439,69	439,95	440,23	439,42	439,67	439,94	440,23
357	439,27	439,49	439,73	439,99	439,24	439,47	439,71	439,98
358	439,10	439,29	439,51	439,74	439,07	439,27	439,49	439,73
359	438,92	439,09	439,28	439,49	438,89	439,07	439,26	439,48
360	438,75	438,89	439,06	439,24				

CAPÍTULO 4 - AVALIAÇÃO DO DISPOSITIVO DE DERRIÇA DE CAFÉ EM CAMPO

4.1 INTRODUÇÃO

Historicamente o Brasil se destaca como um dos maiores produtores e consumidores de café. Esta posição de destaque induz a uma responsabilidade de se desenvolver um dispositivo capaz de melhorar a produção e qualidade do café brasileiro, visto que este é um produto cujo preço acompanha a qualidade.

O Estado de Minas lidera a produção de café no Brasil, sendo responsável por mais 50% da produção, encontrando-se os mais variados tipos de grãos com uma qualidade superior e desejável no mercado internacional. Por isso, o grande interesse de outros países em importar o café brasileiro.

O café é dividido basicamente em duas espécies: arábica e robusta. A primeira espécie é cultivada na maior parte do Brasil, ocupando a variedade Catuaí aproximadamente 60% do total cultivado e a variedade Mundo Novo cerca de 35%. Na espécie *Coffea canéfora*, a cultivar Conilon é a mais conhecida, e sua bebida não apresenta a mesma qualidade das espécies arábicas, sendo comercializada para utilização em misturas, blends, obtendo um menor preço no mercado.

Economicamente, o café traz desenvolvimento para a região onde é cultivado, pois é uma cultura que requer grandes cuidados no manejo da lavoura e principalmente na colheita, sendo que boa parte dela ainda é feita manualmente, porque as máquinas existentes no mercado infelizmente não são capazes de colher café em declividade superior a 20%.

Dentre as etapas da produção do café, a colheita é a operação mais onerosa da cultura (SOUZA, 2004) por ter que garantir elevada qualidade do produto final e por exigir maior contingente de mão-de-obra, podendo atingir até 50% da mão-de-obra total empregada na cultura anualmente. De acordo com Cortez (2001) nesta fase da produção do café os lotes de frutos colhidos apresentam maior sensibilidade às modificações da sua qualidade, devido à

presença de frutos em várias fases de maturação e de impurezas e à ocorrência de processos fermentativos.

A mão-de-obra para a colheita de café é escassa, principalmente nas regiões mineiras do Sul e da Zona da Mata. Isso indica uma grande necessidade deste trabalho manual ser auxiliado por dispositivos que melhorem a capacidade de colheita por pessoa. Assim, um mecanismo com capacidade de trabalho nestas áreas solucionaria grande parte dos problemas com altos custos na colheita de café.

Atualmente, os mecanismos que obtêm sucesso na derriça trabalham tendo como princípios de funcionamento a vibração e o impacto. Esses sistemas precisam de estudos para obter o conhecimento da frequência e da vibração. Diversos pesquisadores trabalham nesta área e concluíram que uma das desvantagens deste sistema é a desfolha e quebra excessiva de ramos, concentrando as pesquisas nesta mesma área a fim de obter uma melhor relação frequência versus amplitude para estas máquinas.

Hoje, quando se trabalha com projetos de máquinas deve-se ter preocupação com o consumo de energia e na demanda de potência, visto que está cada vez mais difícil produzir energia. Com isso, para que se tenha uma melhor sustentabilidade, faz-se necessário um uso eficiente deste recurso.

Além da intensidade de aplicação da vibração, os danos produzidos na casca dependem da sua umidade, da variedade e da idade da planta. Os danos provocados ao cafeeiro são consequência de uma inadequada operação da máquina. O objetivo deste trabalho foi avaliar um dispositivo de derriça para café, considerando o efeito da vibração das hastes na eficiência, nos danos mecânicos causados ao cafeeiro e também na demanda de potência para a realização desta tarefa.

4.2 REVISÃO DE LITERATURA

4.2.1 QUALIDADE DA COLHEITA E DO CAFÉ

Pereira (2008) considerou que a qualidade do café está diretamente e indiretamente ligada ao método de colheita, composição química dos grãos, preparo da bebida, processamento, armazenamento, torrefação, fatores genéticos, culturais e ambientais.

O desenvolvimento de técnicas apropriadas na colheita e preparo do café é um parâmetro de suma importância para os produtores, pois estas aplicações podem proporcionar um produto de ótima qualidade e comercialmente viável com bons retornos financeiros, de acordo com Pimenta (2003).

A qualidade do fruto ainda na planta, durante a colheita e pós-colheita, é influenciada pelas condições de temperatura, ambiente, altitude e umidade relativa. Com isso, a escolha do local, manejo e procedimentos da colheita são de extrema consideração para determinar a qualidade do café (PAIVA, 2005).

O processamento do café no estágio de maturação cereja é indicado para bebidas de melhor qualidade, pois é nesta fase que o fruto se encontra com uma adequada composição química para originar produtos de alta qualidade (PEREIRA, 2008).

De acordo com Pimenta (2001) o café precocemente colhido (estágio verde) traz muitos prejuízos para sua qualidade e para seu produto final, podendo a colheita de grãos verdes atingir 20% das perdas em peso, relacionadas ao rendimento de frutos maduros (cereja) e principalmente à classificação da bebida.

Em 2008, Pereira ressaltou a responsabilidade dos polifenóis na adstringência dos grãos de café, já considerados por Tango (1971) e Menezes (1990). Estes polifenóis agem de maneira significativa tanto no sabor como no aroma da bebida, e a maior concentração destas substâncias químicas ocorre em cafés de péssima qualidade, e os limites destas concentrações ainda não estão bem definidos, podendo variar entre 2 a 8,4% em adstringência.

4.2.2 COLHEITA POR VIBRAÇÃO

Segundo Carvalho Júnior et al. (2003) as colhedoras de café são destinadas a atividades específicas, podendo ser encontradas no mercado com motores laterais ou costais em que há a junção de hastes vibratórias, utilizadas manualmente, chamadas de derrçadoras portáteis. No mercado de máquinas, podem ainda ser encontrados inúmeros modelos que, além de derrçarem, ainda recolhem, abanam e ensacam o grão de café. Toda esta operação pode ser praticada em uma única vez na lavoura, com as máquinas automotrizes ou conjugadas.

Em 2007, Sousa pesquisou os métodos utilizados para a derrça de café nos trabalhos de Rodríguez et al. (1994) e Ortiz-Cañavaté (1996). Deve-se ressaltar a importância que estes métodos vibratórios têm mostrado na colheita de produtos agrícolas, como, por exemplo, café, nozes, azeitona, citros, além de outros. Dessa forma, esses métodos utilizados no café implicam questões da frequência e do tempo de aplicação apropriados durante a vibração ou impacto que os grãos (frutos) irão receber para o seu desprendimento no ramo. Com isso, são mostrados resultados positivos na derrça de café pelo aumento da frequência e do tempo e, ao mesmo tempo, resultados negativos pela quebra de ramos e principalmente da desfolha (SILVA; SALVADOR, 1998).

Segundo Inamasu (1998) os pedúnculos dos frutos secos se mostram mais quebradiços e isso facilita sua queda durante a vibração ou impacto, sendo estas condições atendidas em anos com baixa florada e poucos ramos. Por outro lado, frutos que recebem baixa vibração estão localizados junto ao tronco, o que resulta na dificuldade de sua queda. Com aqueles localizados na extremidade ocorre exatamente o contrário, ou seja, esses frutos recebem adequadamente vibrações que induzem a uma eficiente derrça. Dessa forma, recomenda-se que o início da colheita de café com máquinas ocorra no estágio mais avançado de maturação.

Em áreas com alto índice de declividade também é possível trabalhar com máquinas vibratórias portáteis, sendo, neste caso, indispensáveis o conhecimento do equipamento e a habilidade do operador para ter eficiência na colheita do café

Ciro et al. (1998), Aristizábel-Torres et al. (2000), Ribes et al. (2001), citados por Sousa (2004).

4.2.3 MECANIZAÇÃO E DANIFICAÇÕES DAS PLANTAS CAFEIRAS

Os sistemas de colheita do café brasileiro podem ser divididos em manual, semimecanizado e mecanizado. Estas atividades são desenvolvidas de diferentes maneiras, dentro de uma sequência flexível: a varrição, que é realizada antes ou depois da derriça do grão de café, processo efetuado no chão ou com um pano; a abanação, feita na própria lavoura ou até mesmo no terreiro; e posterior transporte do grão de café (SILVA et al., 2001).

Derriçadoras portáteis no mercado brasileiro vêm apresentando um índice de desempenho melhorado em relação tanto à sua capacidade como à sua eficiência, não deixando de ressaltar sua redução na desfolha do café. Dessa forma, ainda é importante levantar questionamentos com a finalidade de esses equipamentos se tornarem econômica e tecnicamente viáveis e adaptáveis para a cultura cafeeira, informações estas registradas por Sousa (2004) e Barbosa et al. (2005).

Infelizmente, essa redução na desfolha ainda não é muito significativa, pois, além do desfolhamento, ocorrem descortiaamentos e quebras de galhos da planta. Mesmo assim, deve-se ter preferência por máquinas desenvolvidas para diminuir ainda mais o desfolhamento e que possam garantir uma melhor qualidade no produto e uma redução de impurezas.

Sousa (2004) cita os levantamentos de Nogueira et al. (1975) sobre os níveis de danos que a planta de café sofre durante a aplicação de vibrações por 10, 20 e acima de 40 segundos, classificadas como níveis leve, médio e grave, respectivamente. Uma demonstração sobre esse tempo no cafeeiro é que durante 40 segundos essa vibração afeta intensamente a produção da próxima safra. E com esta mesma vibração poderão ocorrer necroses, podridão nas regiões afetadas, engrossamento da casca, além de outros danos mecânicos provocados ao cafeeiro.

4.2.4 COLHEITA DE CAFÉ E MÃO-DE-OBRA

A colheita de café é dividida em várias etapas, tratando-se de uma atividade muito complexa, demandando 40% do total da mão-de-obra destinada à cultura (Cruz Neto e Matiello (1981) citados por Silva et al. (2006).

Carvalho Júnior et al. (2003) ressaltam as observações de Silva R. et al. (2001) sobre a importância da mecanização relacionada à redução de custos na produção do café, sendo esta diminuição diretamente proporcional ao nível da mecanização na lavoura.

A mecanização da colheita na lavoura cafeeira está muito bem consolidada na região do Triângulo Mineiro, onde são observados plantios novos, muito bem planejados e implantados numa topografia desejável a operações mecânicas. Na região sul do Estado de Minas, são encontrados plantios mais modestos, advindos de fatores adversos, tais como a topografia local mais acidentada (SILVA et al. 2001).

Desde 1990, Kashima ressalta que a mecanização na colheita é a grande válvula de escape do Brasil para continuar na liderança do café no mundo, cujo desafio estará na competitividade pelo mercado e principalmente na qualidade do café, que é colhido, em sua maioria, manualmente. (SILVA et al., 2001)

4.3 MATERIAL E MÉTODOS

O dispositivo de derrixa de café foi projetado e construído no Laboratório de Mecanização Agrícola do Departamento de Engenharia Agrícola da Universidade Federal de Viçosa (Figura 4.1).



Figura 4.1 - Dispositivo de derrixa por vibração.

Este trabalho foi realizado durante a safra 2007/8, na Fazenda Jatobá e no Laboratório de Mecanização Agrícola do Departamento de Engenharia Agrícola da Universidade Federal de Viçosa, respectivamente, situados nos municípios de Paula Cândido e Viçosa, ambos na região da Zona da Mata do Estado de Minas Gerais, Brasil.

Pela Portaria n.º 165/95, de 27/4/1995 do Instituto Mineiro de Agropecuária, tais municípios se situam na Região das Montanhas de Minas, delimitada pelas coordenadas geográficas 40° 50' e 43° 36' de longitude e 18° 35' e 21° 26' de latitude, cuja altitude varia entre 400 e 1.100 m (AGRIDATA, 2002).

Em Viçosa, a altitude média é de 648 m e na região predominam relevo montanhoso e solo Latossolo Vermelho-Amarelo. O clima é do tipo Awa (quente e úmido, com inverno seco e verão quente e chuvoso), pela classificação de

Kopp en, com m edias anuais de precipita o de 1.200 mm, evapora o de 1.000 mm, insola o de 2.400 h, temperatura de 20  C e umidade relativa do ar de 80 %. Na Fazenda Jatob a, cuja principal atividade econ mica   a cafeicultura, montou-se o experimento em  rea cultivada com caf  (*Coffea arabica* L. cv. Top zio MG-1190) em produ o, n o adensando (0,9 x 3 m), com idade de cerca de 10 anos e altura entre 1,5 e 3 m, e n o irrigado.

Foi montado um delineamento estat stico do tipo blocos ao acaso, em um esquema fatorial 3 x 3, com 4 repeti es, sendo tr s vari veis correspondentes   frequ ncia de giro e tr s amplitudes de vibra o, totalizando nove tratamentos. Em cada bloco foram coletados os dados da efici ncia da derra a,  ndice de desfolha e demanda de pot ncia, utilizados para a gera o de gr ficos que mostram a melhor rela o de desempenho para o desenvolvimento de uma colhedora para caf  em montanha.

4.3.1 AVALIA O DO SISTEMA DE VIBRA O DO DISPOSITIVO DE DERRI A NA EFICI NCIA DA COLHEITA DE CAF 

As hastes s o compostas de aproximadamente 70% de fibra de vidro e 30% por resina de poli ster. Dessa forma, esse produto   denominado PRFV – Pl stico Refor ado com Fibras de Vidro, com di metro de 13 mm e comprimento  til de 600 mm, semelhantes aos usados em colhedoras comerciais. Elas s o colocadas em uma placa de 300 x 300 mm com duas densidades: 16 hastes espa adas a cada 100 mm e 49 hastes espa adas a cada 50 mm, em primeiro e segundo ensaio, respectivamente.

Nos ensaios foram avaliadas a capacidade de colheita utilizando diferentes frequ ncias e as amplitudes de vibra o em uma posi o na planta durante um intervalo de 10 segundos.

As frequ ncias ensaiadas foram de 15, 17 e 19 Hz e as amplitudes de vibra o de 20, 30 e 40 mm. As hastes foram posicionadas no meio da planta, conforme a Figura 4.2, tendo os galhos paralelos  s hastes.



Figura 4.2 - Posicionamento das hastes no dossel do cafeeiro.

As hastes foram posicionadas, durante os ensaios de derrça, a uma altura correspondente ao terço médio do dossel das plantas, e o tempo de vibração para derrça dos frutos, em cada planta, foi de 10 segundos. Durante os ensaios, foi estendido um pano sobre o solo para o recolhimento dos frutos e, após o recolhimento, foram colhidos os frutos remanescentes dos ramos onde o dispositivo trabalhou.

Esses frutos foram pesados para comparação e estimacão da eficiência de derrça. A seguir, os frutos foram caracterizados como verdes, cerejas e secos.

Para não haver influência de frutos derrçados em áreas onde o dispositivo não trabalhou, eles foram derrçados previamente, deixando apenas os frutos onde as hastes iriam trabalhar. A eficiência de derrça será estimada usando a Equacão 4.1.

$$\varepsilon_d = \frac{V_d}{(V_d + V_c)} \times 100 \quad (\text{Eq.4.1})$$

em que

ε_d = Eficiência de derrça, %;

V_d = Volume derrçado, L; e

V_c = Volume catado, L.

4.3.2 ÍNDICE DE DESFOLHA PROVOCADO PELO DISPOSITIVO DE DERRIÇA

Para cada dossel de planta, foi estendido um pano no solo tomando cuidado para não haver restos de folhas caídas no pano, pois elas mascarariam os resultados. Após a derrição, foram recolhidos todos os frutos, as folhas e os galhos e levados para o Laboratório de Mecanização Agrícola, da Universidade Federal de Viçosa. Imediatamente, foram separados em bandejas plásticas os frutos verdes, cerejas e secos, conforme Figura 4.3.



Figura 4.3 - separação frutos em bandejas.

A quantificação da massa das folhas e dos galhos foi feita utilizando uma balança de precisão. Com estas massas, foi possível determinar o índice de desfolha usando a equação 4.2. Quanto menor este índice menor será a desfolha.

$$I_d = \frac{(M_f + M_g)}{V_d} \quad (\text{Eq.4.2})$$

em que

I_d = Índice de desfolha, kg L^{-1} ;

M_f = Massa de folhas, kg;

M_g = Massa dos galhos, kg; e

V_d = Volume derricho, L.

4.3.3 CAPACIDADE DE DERRIÇA E DEMANDA DE POTÊNCIA

A capacidade de derriça foi determinada pela seguinte fórmula:

$$C_d = \frac{V_d}{A_d} \quad (\text{Eq.4.3})$$

em que

C_d = Capacidade de derriça, L.m⁻²;

V_d = Volume derriçado, L; e

A_d = Área da placa derriçadora, m⁻².

Para determinação da demanda de potência a campo, foi utilizado o medidor universal de grandezas (MUG). Este medidor, a partir de um conjunto de multímetros, coleta, armazena e processa informação como o ângulo de fase, a voltagem, a corrente e a potência demandada durante determinado tempo. Este equipamento, além da precisão, tem a capacidade de armazenar muitas informações que podem ser trabalhadas em programas computacionais a fim de gerar gráficos do comportamento da demanda de energia do dispositivo de derriça e ainda a potência em volt amper (VA).

Para determinar a demanda de potência da derriçadora, foi utilizado no primeiro ensaio um motor Weg com potência de 2,21kW e no segundo ensaio um motor com potência de 3,67kW do mesmo fabricante.

4.4 RESULTADOS E DISCUSSÃO

4.4.1 DISPOSITIVO DE DERRIÇA COM 16 HASTES VIBRATÓRIAS

A seguir, são apresentados e discutidos os resultados referentes ao primeiro experimento realizado em campo, utilizando um dispositivo de derrixa contendo 16 hastes com a finalidade de avaliar as frequências e as amplitudes de vibração na eficiência de derrixa de café. Foram realizados os ensaios para eficiência da derrixa total e também do café verde, cereja e seco, e também para capacidade de colheita e demanda de potência.

4.4.1.1 EFICIÊNCIA DA DERRIÇA TOTAL DE CAFÉ

No Quadro 4.1, são apresentados os resultados da análise de variância (ANOVA) para a eficiência total obtida durante a derrixa do café. Observa-se que a frequência e a amplitude de vibração não interferiram isoladamente na eficiência da derrixa, porém, a interação foi significativa ($P < 0,05$).

Quadro 4.1 - Análise de variância para eficiência de derrixa de café no experimento com 16 hastes

FV	GL	SQ	QM	F
Frequência (F)	2	716,4011	358,2006	2,25 ^{ns}
Amplitude (A)	2	739,8738	369,9369	2,32 ^{ns}
F x A	4	4372,215	1093,054	6,86 [*]
Bloco	3	1398,628	466,2093	
Resíduo	24	3824,857	159,3690	
Total	35	11051,97		

*Significativo a 5% de probabilidade pelo teste F;
ns - Não significativo.

A significância da interação indica que é conveniente buscar ou identificar qual a melhor frequência para determinada amplitude e vice-versa. Isso é observável nas Figuras 4.4 e 4.5, em que as interações estão bem demonstradas por linhas de tendência da eficiência em função da frequência para cada amplitude de vibração utilizada pelo dispositivo com 16 hastes.

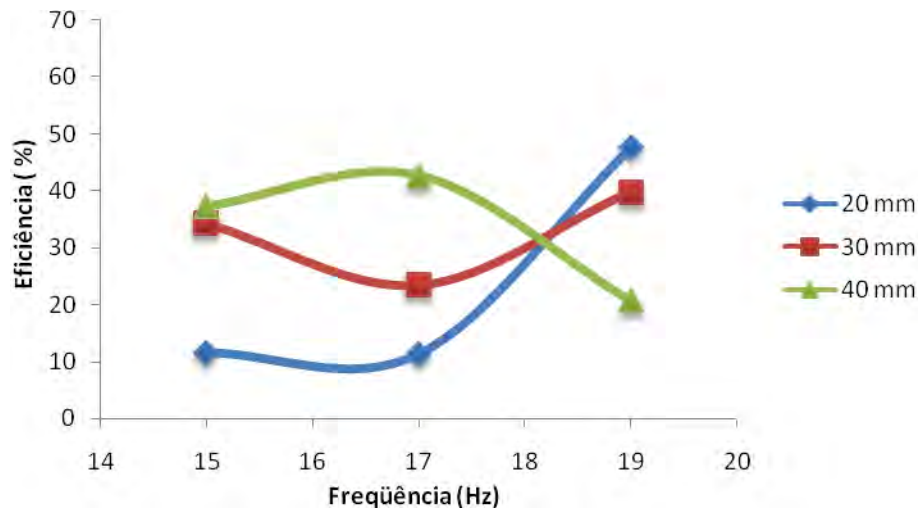


Figura 4.4 - Linhas de tendência para as médias de eficiência nas amplitudes de vibração em função da frequência para dispositivo de 16 hastes.

A Figura 4.4 mostra que, para uma amplitude de vibração de 20 mm, a eficiência de derrça só começa ter efeitos em frequências elevadas, enquanto para uma amplitude de vibração maior, no caso de 40 mm, esta amplitude conseguiu transmitir para a planta uma vibração em frequências baixas, o que pode ser observado pela eficiência.

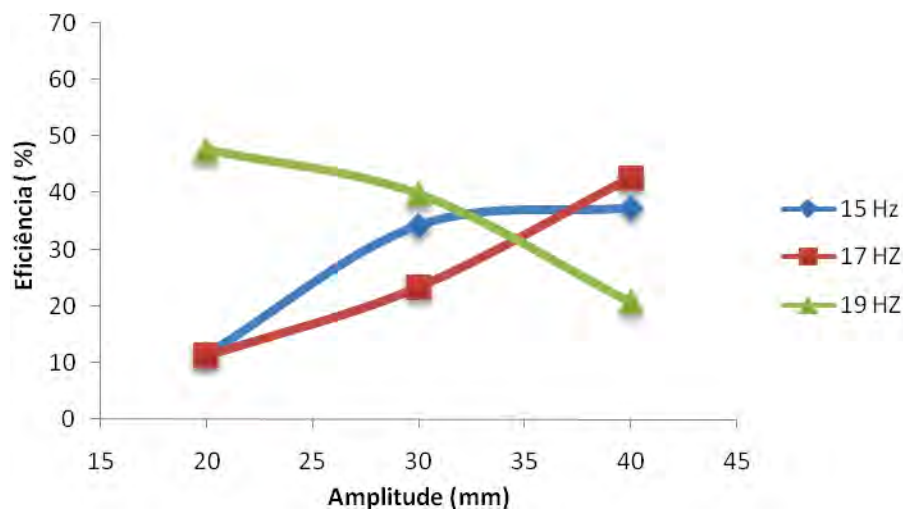


Figura 4.5 - Linhas de tendência para as médias de eficiência nas frequências em função da amplitude de vibração para dispositivo de 16 hastes.

A Figura 4.5 apresenta um comportamento esperado para as frequências 15 e 17 Hz, pois, com o aumento da amplitude de vibração, espera-se uma maior transmissão de vibração das hastes para os ramos da planta. O comportamento da frequência de 19 Hz indica que o dispositivo de derrça pode ter chegado ao seu limite mecânico não conseguindo assim transmitir movimento aos ramos.

Na busca de um possível efeito isolado, tanto da amplitude de vibração, como da frequência na eficiência de derrça, os tratamentos foram decompostos em modelos lineares apresentados nos Quadros 4.2 e 4.3. Constata-se que tanto os efeitos lineares como os quadráticos não são significativos. Apesar de os valores de R^2 das regressões quadráticas serem altos, elas não traduzem a realidade, pois foram constituídas apenas por três valores de frequências e amplitudes de vibração, por limitações da máquina.

Quadro 4.2 - Análise de variância para modelos lineares na eficiência da derricha de café em função da frequência

FV	GL	SQ	QM	F
Frequência	2	716,4011	358,2006	2,25 ^{ns}
Linear R ² = 0,59	1	419,5813	419,5813	2,63 ^{ns}
Quadrático R ² = 1	1	296,8183	296,8183	1,86 ^{ns}
Resíduo	24	3824,857	159,3690	

* Significativo a 5% de probabilidade pelo teste F.
ns - Não significativo.

Quadro 4.3 - Análise para modelos lineares na eficiência da derricha em função da amplitude de vibração

FV	GL	SQ	QM	F
Amplitude	2	739,8738	369,9369	2,32 ^{ns}
Linear R ² = 0,83	1	614,156	614,156	3,85 ^{ns}
Quadrático R ² = 1	1	125,7178	125,7178	0,79 ^{ns}
Resíduo	24	3824,857	159,3690	

* Significativo a 5% de probabilidade pelo teste F.
ns - Não significativo.

A fim de fazer um estudo relativo à interação frequência versus amplitude de vibração, indicada no Quadro 4.1, foi realizado o teste DMS (Diferença Mínima Significativa) apresentado nos Quadros 4.4 e 4.5 com os resultados da eficiência para cada tratamento.

Quadro 4.4 – Análise da diferença mínima significativa da eficiência de derricha total do café em função da frequência versus amplitude de vibração

FREQUÊNCIA (Hz)	AMPLITUDE (mm)		
	20	30	40
15	11,51B	34,23A	37,28A
17	11,25B	23,38B	42,65A
19	47,56A	39,78A	20,76B

Médias seguidas por letras iguais não diferem entre si pelo método DMS (Tukey) a 5% de probabilidade.

Quadro 4.5 - Análise da diferença mínima significativa da eficiência de derriça total do café em função da amplitude de vibração versus frequência

AMPLITUDE (mm)	FREQUÊNCIA (Hz)		
	15	17	19
20	11,51B	11,25B	47,56A
30	34,23AB	23,38B	39,78AB
40	37,28A	42,65A	20,76B

Médias seguidas por letras iguais não diferem entre si pelo método DMS (Tukey) a 5% de probabilidade.

Observou-se que a eficiência de derriça dos frutos não apresentou diferença significativa no que diz respeito às amplitudes de vibração de 20 30 mm para a frequência de 19 Hz, o mesmo ocorrendo para a frequência de 15 Hz, porém numa ordem inversa à da eficiência.

A representação gráfica da superfície de resposta indica o que está ocorrendo durante a derriça (Figura 4.6), apresentando o aspecto de um gráfico hiperbólico conhecido popularmente por gráfico de “Sela”. Assim, os fatores analisados indicam que na maior frequência e menor amplitude de vibração, há uma eficiência total de derriça de 47,56%, representando uma tendência exponencial dentro das faixas estudadas.

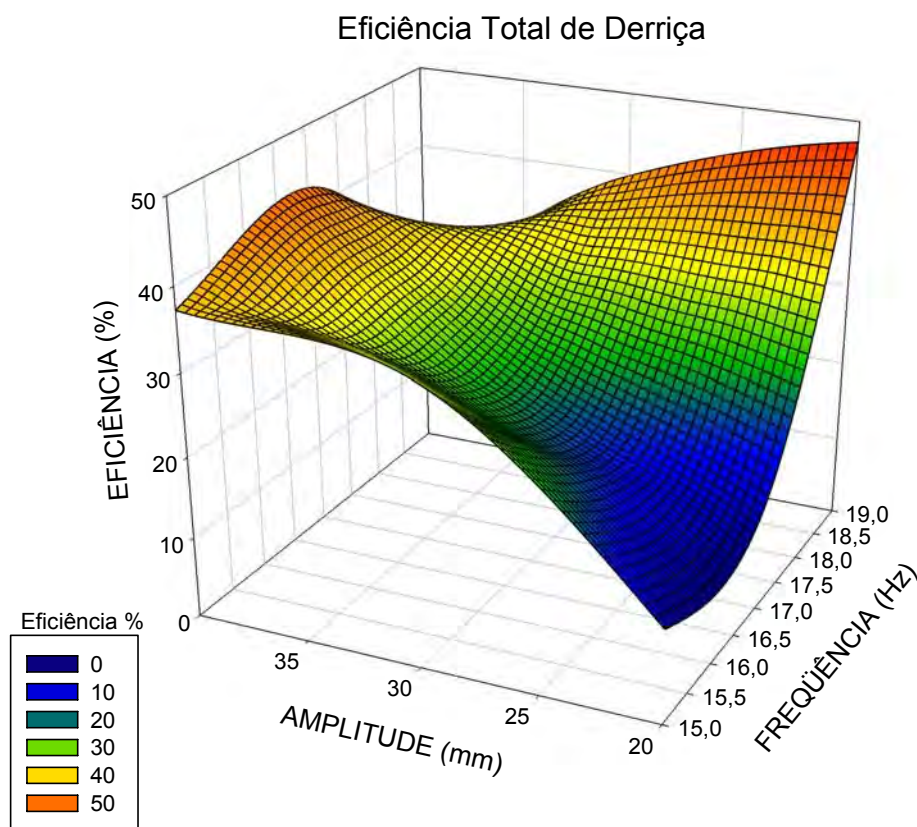


Figura 4.6 - Superfície de resposta da eficiência total na derrifa de café utilizando dispositivo com 16 hastes.

Trabalhando com altas amplitudes de vibração, da ordem de 40 mm, a melhor eficiência de derrifa ficou na casa de 16,5 Hz, sendo que o aumento da frequência para esta mesma amplitude de vibração atingiu um limite na capacidade de derrifa do dispositivo.

4.4.1.2 EFICIÊNCIA NA DERRIFA DO CAFÉ VERDE

No Quadro 4.6, são observados os resultados da Análise de Variância (ANOVA) quando foram utilizadas 16 hastes na eficiência da derrifa de café verde. Observa-se que tanto a frequência como a amplitude de vibração, quando

analisadas individualmente ou em conjunto, não acarretaram interferência na derriza do grão verde, ou seja, não ocorreu significância estatística ($P < 0,05$).

Quadro 4.6 - Análise de variância para eficiência da derriza de café verde no experimento com dispositivo 16 hastes

FV	GL	SQ	QM	F
Frequência (F)	2	851,0756	425,5378	1,20 ^{ns}
Amplitude (A)	2	445,6564	222,8282	0,63 ^{ns}
F x A	4	2739,364	684,8410	1,92 ^{ns}
Bloco	3	3661,11	1220,370	
Resíduo	24	8545,366	356,0569	
Total	35	16242,57		

* Significativo a 5% de probabilidade pelo teste F.
ns - Não significativo.

Os Quadros 4.7 e 4.8 confirmam efeitos lineares não significativos na decomposição dos graus de liberdade para o estudo da frequência e amplitude na derriza do grão verde de café.

Quadro 4.7 - Análise para modelos lineares na eficiência da derriza de café verde em função da frequência

FV	GL	SQ	QM	F
Frequência	2	851,0756	425,5378	1,19 ^{ns}
Linear $R^2 = 0,18$	1	150,3017	150,3017	0,42 ^{ns}
Quadrático $R^2 = 1$	1	700,7738	700,7738	1,97 ^{ns}
Resíduo	24	8545,366	356,0569	

* Significativo a 5% de probabilidade pelo teste F.
ns - Não significativo.

Quadro 4.8 - Análise para modelos lineares na eficiência da derrixa de café verde em função da amplitude de vibração

FV	GL	SQ	QM	F
Amplitude	2	445,6564	222,8282	0,63 ^{ns}
Linear $R^2 = 0,9$	1	401,153	401,153	1,13 ^{ns}
Quadrático $R^2 = 1$	1	44,50334	44,50334	0,12 ^{ns}
Resíduo	24	8545,366	356,0569	

* Significativo a 5% de probabilidade pelo teste F.
ns - Não significativo.

Vale lembrar que os valores de R^2 das regressões quadráticas são altos, porém não traduzem a realidade, pois foram constituídas apenas por três valores de frequências e amplitudes de vibração, pelas limitações da máquina.

A Figura 4.7 mostrou tendência diretamente proporcional, na superfície de resposta para a eficiência de derrixa do café verde.

Superfície de Resposta Eficiência do Café Verde

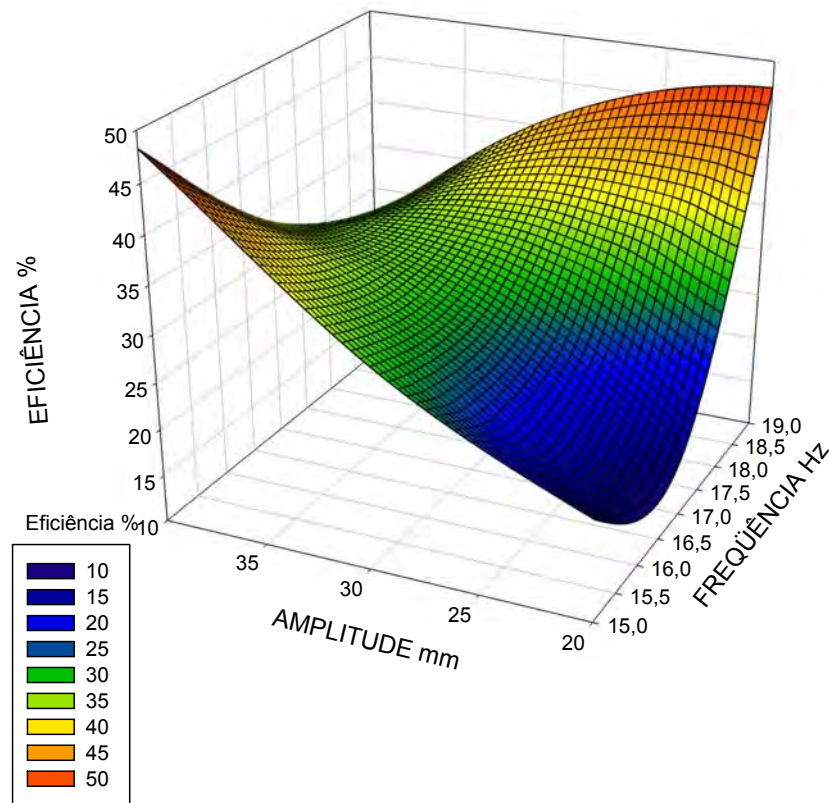


Figura 4.7 - Superfície de resposta da eficiência de derriza do café verde

Esta eficiência de derriza do café verde mostra uma tendência exponencial com o aumento das frequências para baixas amplitudes de vibração, porém em altas amplitudes ocorre o inverso. É possível também observar um aumento direto da eficiência de derriza do café verde com o aumento das amplitudes de vibração apenas para baixas frequências. Entretanto, deve-se salientar que o valor máximo atingido ficou abaixo de 50%.

4.4.1.3 EFICIÊNCIA NA DERRIÇA DO CAFÉ CEREJA

O Quadro 4.9 mostra os dados das Análises de Variância (ANOVA) para a eficiência da derriza de café cereja, sendo possível observar que a frequência e a

amplitude de vibração analisadas isoladamente não interferiram na eficiência da derrça para o fruto cereja, porém, quando analisadas juntas, houve uma interação significativa ($P < 0,05$).

Quadro 4.9 - Análise de variância para eficiência de derrça de café cereja no experimento com 16 hastes.

FV	GL	SQ	QM	F
Frequência (F)	2	907,2945	453,6473	2,66 ^{ns}
Amplitude (A)	2	698,7000	349,3397	2,05 ^{ns}
F x A	4	3644,300	911,0750	5,33 [*]
Bloco	3	556,7454	185,5818	
Resíduo	24	4098,977	170,7907	
Total	35	9905,996		

* Significativo a 5% de probabilidade pelo teste F.

ns - Não significativo.

As decomposições dos graus de liberdade estão apresentadas nos Quadros 4.10 e 4.11, observando-se não significância nos efeitos lineares e também nos efeitos quadráticos para a eficiência da derrça do grão cereja. Porém, a análise direta destes efeitos observados anteriormente foi significativa.

Quadro 4.10 - Análise para modelos lineares na eficiência da derrça de café cereja em função da frequência

FV	GL	SQ	QM	F
Frequência	2	907,2945	453,6473	2,66 ^{ns}
Linear $R^2 = 0,67$	1	605,0044	605,0044	3,54 ^{ns}
Quadrático $R^2 = 1$	1	302,2901	302,2901	1,77 ^{ns}
Resíduo	24	4098,977	170,7907	

* Significativo a 5% de probabilidade pelo teste F.

ns - Não significativo.

Quadro 4.11 - Análise para modelos lineares na eficiência da derricha de café cereja em função da amplitude de vibração

FV	GL	SQ	QM	F
Amplitude	2	698,6794	349,3397	2,04 ^{ns}
Linear R ² = 0,98	1	683,1219	683,1219	4,00 ^{ns}
Quadrático R ² = 1	1	15,55750	15,55750	0,09 ^{ns}
Resíduo	24	4098,977	170,7907	

** Significativo a 5% de probabilidade pelo teste F.

ns - Não significativo.

A interação frequência versus amplitude de vibração, vista no Quadro 4.9, é significativa pelo teste F a 5% de probabilidade. O teste DMS (Diferença Mínima Significativa) é apresentado nos Quadros 4.12 e 4.13.

Quadro 4.12 - Análise da diferença mínima significativa da eficiência de derricha total do café em função da frequência versus amplitude de vibração

FREQUÊNCIA (Hz)	AMPLITUDE (mm)		
	20	30	40
15	9,15B	8,83B	42,27A
17	26,26AB	16,95B	36,81AB
19	32,91AB	39,57AB	19,79B

Médias seguidas por letras iguais não diferem entre si pelo método DMS (Tukey) a 5% de probabilidade.

Quadro 4.13 - Análise da diferença mínima significativa da eficiência de derrifa total do café em função da amplitude de vibração versus frequência

AMPLITUDE (mm)	FREQUÊNCIA (Hz)		
	15	17	19
20	9,15B	26,68A	32,91A
30	8,83B	16,95B	39,57A
40	42,27A	36,81A	19,79B

Médias seguidas por letras iguais não diferem entre si pelo método DMS (Tukey) a 5% de probabilidade.

A Figura 4.8 mostrou, por meio de sua superfície de resposta para derrifa do café cereja, uma eficiência de 42,27%. Os fatores estudados mostram que, com uma maior amplitude de vibração e uma menor frequência, foram conseguidos resultados mais satisfatórios para derrifa do café cereja.

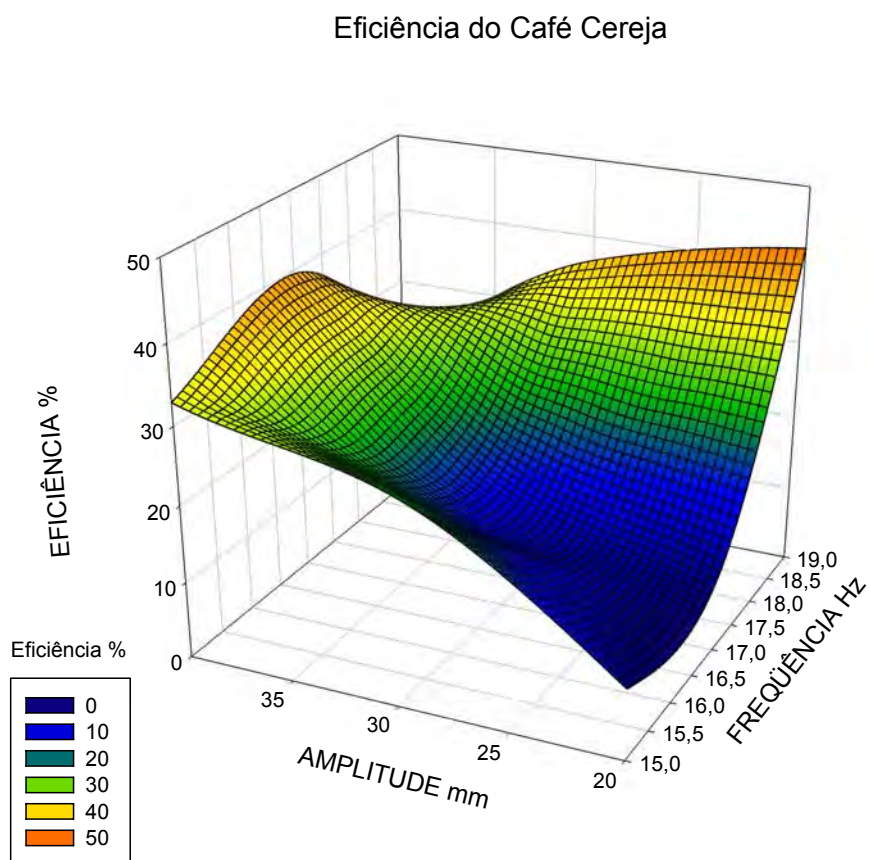


Figura 4.8 - Superfície de resposta da eficiência de derrifa do café cereja

4.4.1.4 EFICIÊNCIA NA DERRIÇA DO CAFÉ SECO

O Quadro 4.14 apresenta a Análise de Variância (ANOVA) do estudo da eficiência de derricha do café seco. Segundo esta análise, a frequência se comportou de forma independente com diferença significativa ($p < 0,05$), não tendo ocorrido mesmo para a característica amplitude de vibração. A análise da interação frequência versus amplitude foi significativa para esta eficiência em questão ($P < 0,05$).

Quadro 4.14 - Análise de variância para eficiência de derricha de café seco no experimento com 16 hastes

FV	GL	SQ	QM	F
Frequência (F)	2	3856,024	1928,012	6,46 *
Amplitude (A)	2	1353,373	676,6865	2,27 ^{ns}
F x A	4	7017,054	1754,264	5,88 *
Bloco	3	141,403	47,13433	
Resíduo	24	7162,749	298,4479	
Total	35	19530,6		

* Significativo a 5% de probabilidade pelo teste F.
ns - Não significativo.

A frequência foi significativa ($P < 0,05$) quando se fez a decomposição dos graus de liberdade (Quadros 4.15 e 4.17), constatando-se que o principal destaque foi o efeito linear para eficiência da derricha do fruto seco de café ($P < 0,05$) em função da frequência. Com relação à amplitude de vibração, constatou-se que essa característica se mostrou independente, além de não haver interação, ou seja, não foi significativa.

Quadro 4.15 - Análise para modelos lineares na eficiência da derricha de café seco em função da frequência

FV	GL	SQ	QM	F
Frequência	2	3856,024	1928,012	6,46 *
Linear $R^2 = 0,96$	1	3718,887	3718,887	12,46 *
Quadrático $R^2 = 1$	1	137,1369	137,1369	0,46 ^{ns}
Resíduo	24	7162,749	298,4479	

* Significativo a 5% de probabilidade pelo teste F.

ns - Não significativo.

Como a ANOVA apresentou diferença significativa ($P < 0,05$) (Quadro 4.15), são apresentadas no Quadro 4.16 uma análise de regressão linear para frequência em função da eficiência de derricha do grão de café seco e também equações (4.1 e 4.2) de regressão para a análise desta eficiência em função da frequência.

Quadro 4.16 - Análise para modelos lineares na eficiência da derricha de café seco avaliados por meio de uma regressão linear

FV	GL	SQ	QM	F
Regressão	1	3718,887	3718,887	12,461 *
Resíduo	24	7162,749	298,4479	

* Significativo a 5% de probabilidade pelo teste F.

ns - Não significativo.

$$Y = 5,7538X - 22,904 \quad R^2 = 83,03\% \text{ (40 mm)} \quad (\text{Eq.4.1})$$

$$Y = 12,897X - 157,83 \quad R^2 = 89,28\% \text{ (20 mm)} \quad (\text{Eq.4.2})$$

em que

R^2 = Coeficiente de determinação;

Y= Eficiência na derricha do café seco, %; e

X= Frequência de Vibração, Hz.

As Equações 4.1 e 4.2 descrevem um modelo matemático do comportamento do café seco na eficiência da derrça, válido para as respectivas amplitudes de vibração de 40 e 20 mm dentro das frequências estudadas.

Quadro 4.17 - Análise para modelos lineares na eficiência da derrça de café seco em função da amplitude de vibração

FV	GL	SQ	QM	F
Amplitude	2	1353,373	676,6865	2,27 ^{ns}
Linear R ² = 0,81	1	1091,184	1091,184	3,66 ^{ns}
Quadrático R ² = 1	1	262,1888	262,1888	0,88 ^{ns}
Resíduo	24	7162,749	298,4479	

* Significativo a 5% de probabilidade pelo teste F.

ns - Não significativo.

O Quadro 4.14 mostra os resultados da interação frequência versus amplitude de vibração do café seco, significativa pelo teste F a 5% de probabilidade. Nos Quadros 4.18 e 4.19, são apresentados os resultados da eficiência para cada tratamento pelo teste do DMS (Diferença Mínima Significativa)

Quadro 4.18 - Análise da diferença mínima significativa da eficiência de derrça total do café em função da frequência versus amplitude de vibração

FREQUÊNCIA (Hz)	AMPLITUDE (mm)		
	20	30	40
15	30,47B	71,75A	82,06A
17	86,16A	49,28B	86,24A
19	60,40B	80,92A	83,41A

Médias seguidas por letras iguais não diferem entre si pelo método DMS (Tukey) a 5% de probabilidade.

Quadro 4.19 - Análise da diferença mínima significativa da eficiência de derriça total do café em função da amplitude de vibração versus frequência

AMPLITUDE (mm)	FREQUÊNCIA (Hz)		
	15	17	19
20	30,47C	86,16A	60,40B
30	71,75A	49,28B	80,92A
40	82,06A	86,24A	83,41A

Médias seguidas por letras iguais não diferem entre si pelo método DMS (Tukey) a 5% de probabilidade.

A eficiência de derriça do café seco foi muito maior que as médias de eficiência de derriça do verde e cereja. E para a amplitude de vibração de 40mm, não houve diferença significativa dentro das frequências .

A superfície de resposta para a análise da derriça do grão seco de café está representada na Figura 4.9. Como visto anteriormente, se a frequência e a amplitude de vibração aumentam, há uma tendência de a eficiência aumentar até um determinado limite dentro da faixa estudada, enquanto, se ambas diminuem, há um declínio na eficiência da derriça.

Eficiência do Café Seco

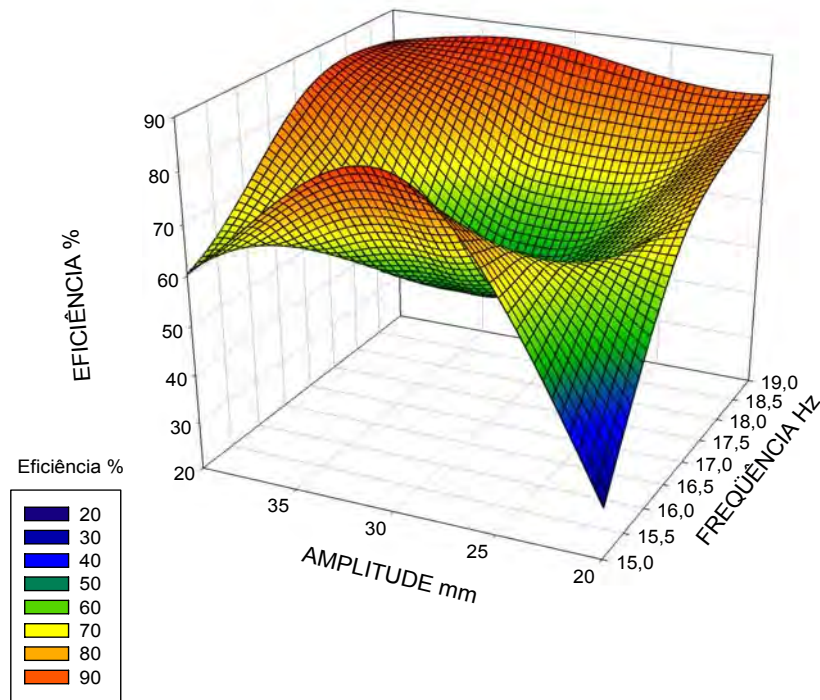


Figura 4.9 - Superfície de resposta da eficiência de derriça do café seco.

Vale ressaltar que, para esta análise, a eficiência chegou a 90%, valor interessante do ponto de vista econômico. Deve-se destacar, no entanto, que se trata do café que naturalmente se desprende da planta com facilidade.

4.4.1.5 CAPACIDADE DE DERRIÇA E DEMANDA DE POTÊNCIA

As Figuras 4.10 e 4.11 apresentam um resultado interessante do ponto de vista prático da máquina, pois nelas estão apresentados os valores da capacidade de colheita para uma placa com 16 hastes e uma área $0,09 \text{ m}^2$. Estes valores podem ser extrapolados para o projeto de uma placa que trabalhe na planta como um todo.

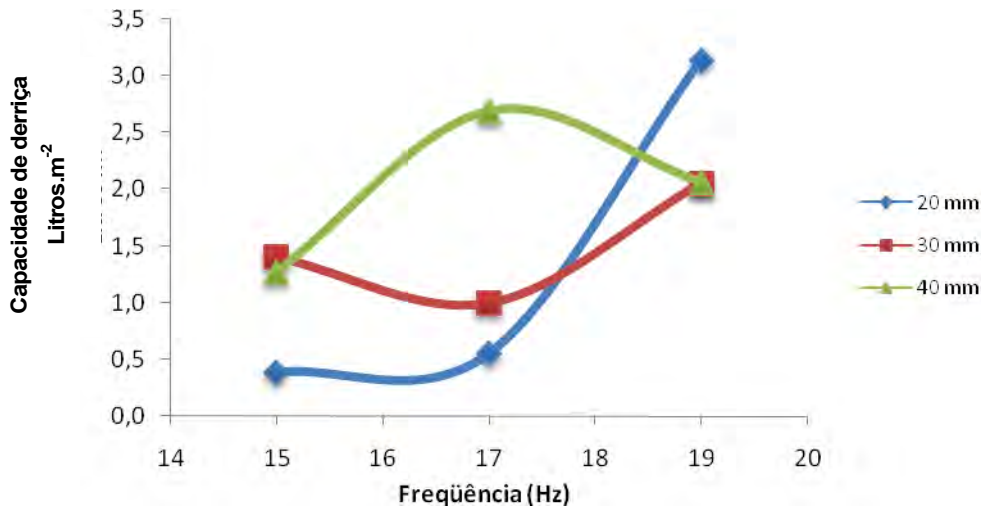


Figura 4.10 - Linhas de tendência para as médias da capacidade de derrça por metro quadrado das amplitudes de vibração em função das frequências do dispositivo de 16 hastes.

Observa-se que a amplitude de 20 mm resultou em maior capacidade de derrça, operando com frequência de 19 Hz, enquanto a de 40 mm teve melhor resultado com 17 Hz. Em qualquer condição a amplitude de 30 mm foi a pior resposta.

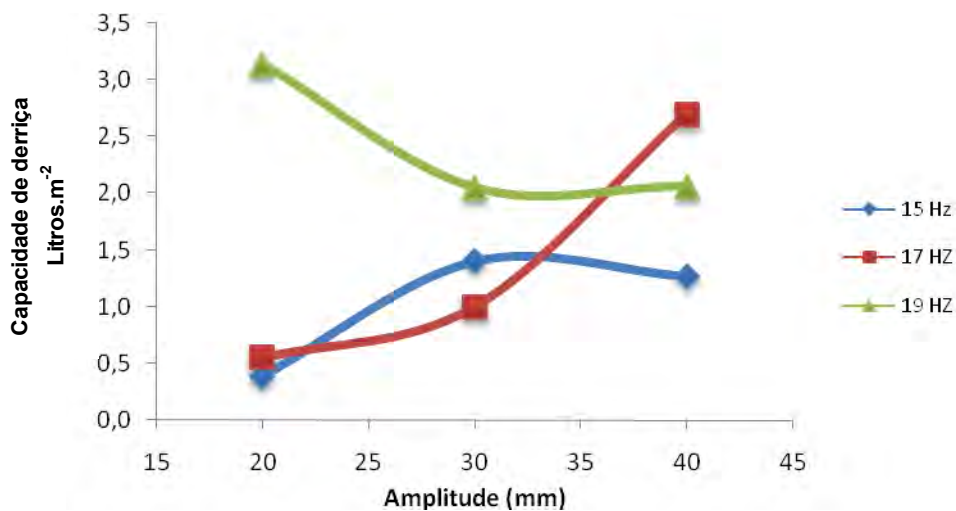


Figura 4.11 - Linhas de tendência para as médias da capacidade de derrça por metro quadrado das frequências em função das amplitudes de vibração para dispositivo de 16 hastes.

É possível perceber uma semelhança com as linhas de eficiência, no entanto, com os valores de produção dá para se ter uma noção geral da produção da máquina.

Os dados a seguir foram coletados pelo MUG a uma taxa de 10 leituras por segundo, apresentando uma média destes 10 valores a cada segundo, tendo o resultado um coleta de dados de 20 segundos para cada tratamento. Os valores apresentados são as multiplicações da corrente pela voltagem obtendo os resultados de potência em VA.

No Quadro 4.20, são apresentados os resultados da Análise de Variância (ANOVA) para os valores da demanda de potência no dispositivo de derriça de café. Observa-se diferença significativa pelo teste F a 5% de probabilidade para frequência e também para amplitude de vibração, não tendo o mesmo ocorrido para a interação destes fatores.

Quadro 4.20 - Análise de variância para demanda de potência do dispositivo de derriça do café no experimento com 16 hastes

FV	GL	SQ	QM	F
Frequência (F)	2	317011,0	158505,5	38,595*
Amplitude (A)	2	328525,5	164262,8	39,996*
F x A	4	25489,43	8496,476	2,069 ^{ns}
Bloco	3	23993,98	5998,494	
Resíduo	24	98566,62	4106,942	
Total	35	793586,5		

* Significativo a 5% de probabilidade pelo teste F.
ns - Não significativo.

Estão apresentados nos Quadros 4.21 e 4.22 os resultados das médias da demanda de potência para as respectivas diferenças de frequência e amplitude de vibração, sendo possível observar que cada nível dos fatores avaliados difere entre si pelo DMS (Tukey) a 5% de probabilidade.

Quadro 4.21 - Análise da diferença mínima significativa na demanda de potência do dispositivo de derriça de café em função da frequência

FREQUÊNCIA (mm)	Média da Demanda de Potência VA
19	825,20A
17	772,06B
15	604,96C

Médias seguidas por letras iguais não diferem entre si pelo método DMS (Tukey) a 5% de probabilidade

Quadro 4.22 - Análise da diferença mínima significativa na demanda de potência do dispositivo de derriça de café em função da amplitude

AMPLITUDE (mm)	Média da Demanda de Potência VA
40	843,35A
30	748,23B
20	610,64C

Médias seguidas por letras iguais não diferem entre si pelo método DMS (Tukey) a 5% de probabilidade

Os valores das médias da demanda de potência ocorrem de uma maneira esperada, pois, com o aumento da frequência ou da amplitude de vibração, gasta-se mais energia para realizar o trabalho. Esta tendência pode facilmente ser observada na Figura 4.12, que representa uma configuração do consumo de energia em conjunto com a frequência e amplitude.

Gráfico da Demanda de Potência para
Ensaio com 16 Hastes

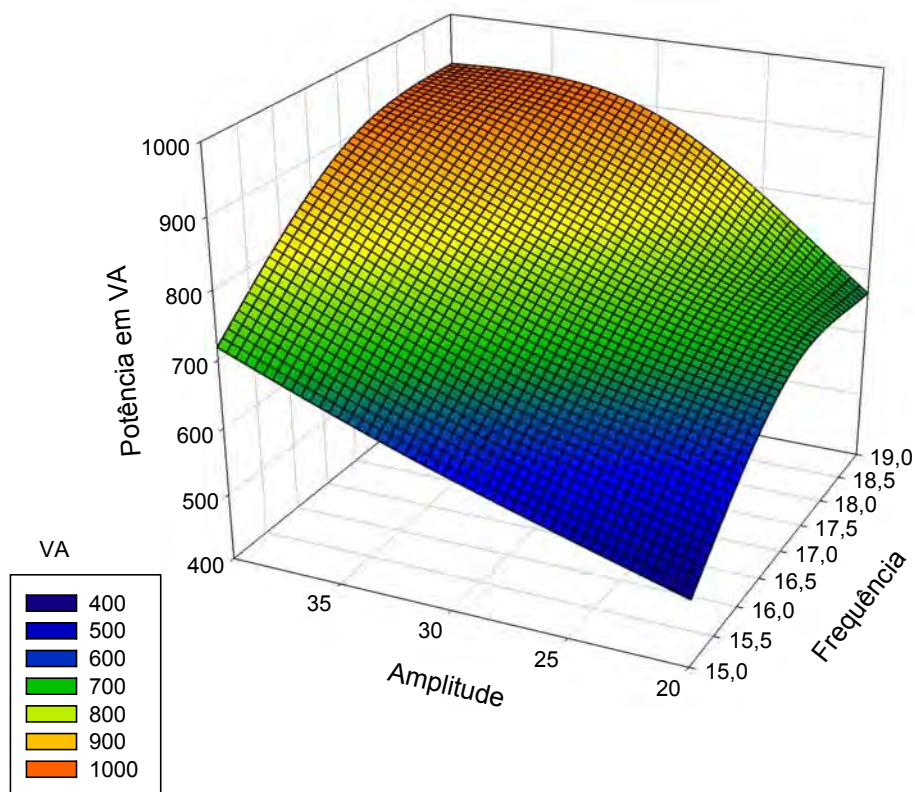


Figura 4.12 - Superfície de resposta no consumo médio de energia para o dispositivo com 16 hastes

4.4.2 EXPERIMENTO UTILIZANDO 49 HASTES VIBRATÓRIAS

A seguir, serão apresentados e discutidos os resultados referentes ao segundo experimento realizado em campo utilizando 49 hastes, com a finalidade de avaliar frequências e amplitudes de vibração na eficiência da derrça de café e também a capacidade de colheita e a demanda de potência.

Este segundo ensaio só foi realizado após processados os dados do primeiro experimento e ter sido observado que a eficiência não estava satisfatória. Um dos motivos da baixa eficiência foi a dificuldade de transmitir vibração para os ramos da planta. A fim de corrigir este problema, foi realizado um incremento de haste, reduzindo-se o espaçamento entre elas.

4.4.2.1 ANÁLISE DA EFICIÊNCIA DA DERRIÇA

O Quadro 4.23 apresenta a Análise de Variância (ANOVA) e indica não ter havido diferença significativa tanto nas características avaliadas individualmente como na interação frequência versus amplitude de vibração ($P < 0,05$).

Quadro 4.23 - Análise de variância para eficiência de derrica de café no experimento com 49 hastes

FV	GL	SQ	QM	F
Frequência (F)	2	199,5091	99,75455	0,24 ^{ns}
Amplitude (A)	2	717,0092	358,5046	0,87 ^{ns}
F x A	4	2659,813	664,9533	1,61 ^{ns}
Bloco	3	203,4843	67,8281	
Resíduo	24	9892,729	412,197	
Total	35	13672,54		

* Significativo a 5% de probabilidade pelo teste F.
ns - Não significativo.

Desta forma, com diferenças não significativas, são vistas nas Figuras 4.13 e 4.14 as médias da eficiência da derrica total de café, demonstradas pelas linhas de tendência utilizadas pelo dispositivo de derrica de 49 hastes.

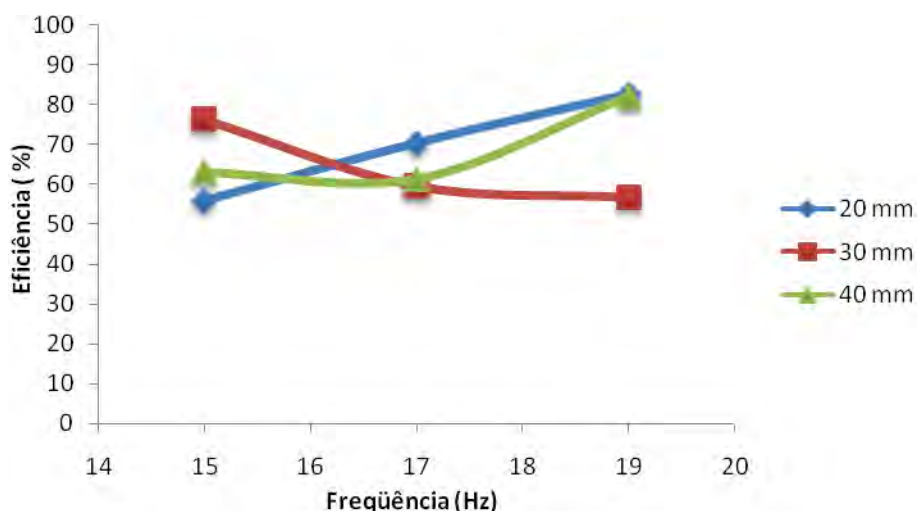


Figura 4.13 - Linhas de tendência para as médias de eficiência de derrica de café nas amplitudes de vibração em função da frequência para dispositivo de 49 hastes.

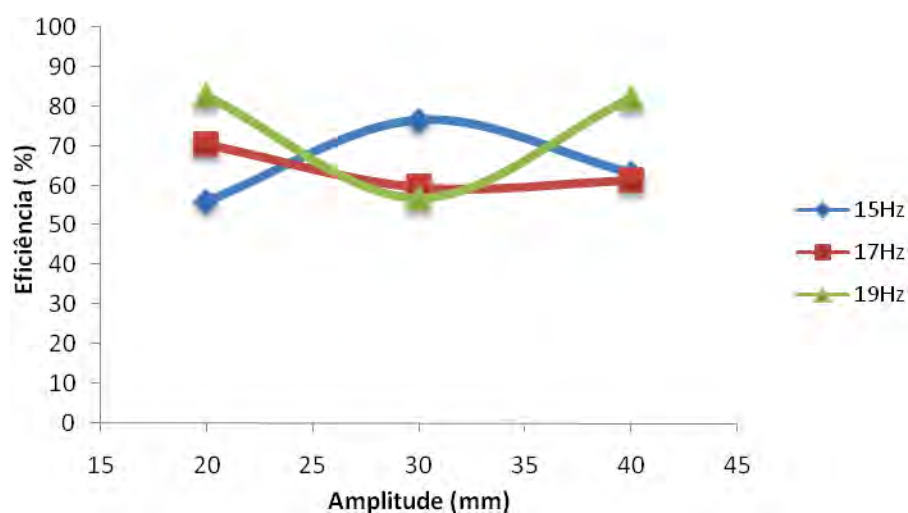


Figura 4.14 - Linhas de tendência para as médias de eficiência de derriça de café nas frequências em função da amplitude de vibração para dispositivo de 49 hastes

A não significância da frequência é ratificada pelos Quadros 4.24 e 4.25 para os efeitos lineares na decomposição dos graus de liberdade, na análise da frequência na derriça total do café.

Quadro 4.24 - Análise de variância para modelos lineares na eficiência da derriça de café em função da frequência

FV	GL	SQ	QM	F
Frequência	2	851,0756	425,5378	1,19 ^{ns}
Linear $R^2 = 0,18$	1	150,3017	150,3017	0,42 ^{ns}
Quadrático $R^2 = 1$	1	700,7738	700,7738	1,97 ^{ns}
Resíduo	24	8545,366	356,0569	

* Significativo a 5% de probabilidade pelo teste F.
ns - Não significativo.

Quadro 4.25 - Análise para modelos lineares na eficiência da derriça de café verde em função da amplitude de vibração

FV	GL	SQ	QM	F
Amplitude	2	445,6564	222,8282	0,63 ^{ns}
Linear $R^2 = 0,9$	1	401,153	401,153	1,13 ^{ns}
Quadrático $R^2 = 1$	1	44,50334	44,50334	0,12 ^{ns}
Resíduo	24	8545,366	356,0569	

* Significativo a 5% de probabilidade pelo teste F.

ns - Não significativo.

O Quadro 4.26 informa as médias da eficiência de derriça total de café. Apesar de não haver diferença significativa, estas médias se mostraram elevadas, o que indica que o café derriça com maior facilidade num grau de maturação avançado.

Quadro 4.26 - Média da eficiência de derriça total de café em função da frequência de excitação e amplitude de vibração.

FREQUÊNCIA (Hz)	AMPLITUDE (mm)		
	20	30	40
15	55,93	76,39	63,08
17	70,40	59,64	61,38
19	82,63	56,88	82,09

A Figura 4.15 mostra o estudo da superfície de resposta para a eficiência de derriça total do café. Este estudo mostra que a eficiência aumenta à medida que as características da frequência e amplitude de vibração aumentam, ou seja, estes parâmetros analisados se comportam de maneira proporcional. É importante salientar que o valor máximo atingido ficou abaixo de 85% na eficiência.

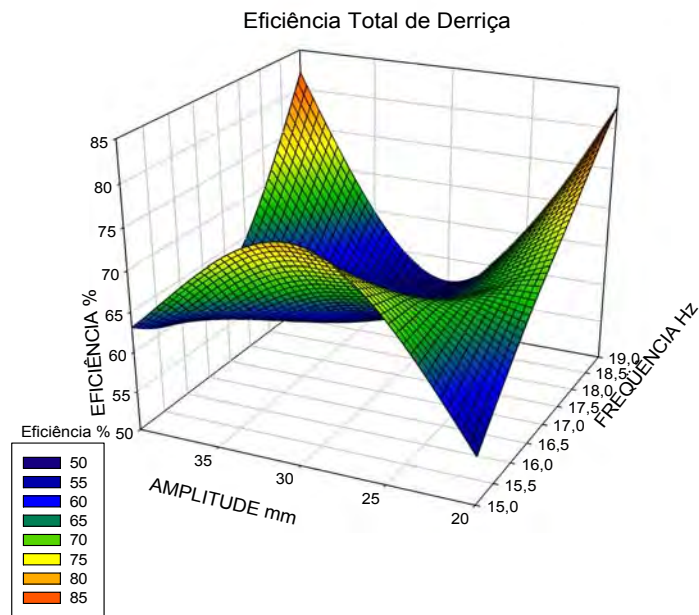


Figura 4.15 - Superfície de resposta da eficiência total da derrifa de café utilizando dispositivo com 49 hastes.

São apresentadas, a seguir, equações (4.3, 4.4 e 4.5) de regressão para a análise da eficiência total da derrifa do café.

$$Y = 6,6734X - 43,797 \quad R^2 = 99,77\% \text{ (20 mm)} \quad (\text{Eq.4.3})$$

$$Y = -4,8753X - 147,180 \quad R^2 = 85,36\% \text{ (30 mm)} \quad (\text{Eq.4.3})$$

$$Y = 4,7521X - 11,938 \quad R^2 = 68,34\% \text{ (40 mm)} \quad (\text{Eq.4.3})$$

em que

R^2 = Coeficiente de determinação;

Y= Eficiência de derrifa total do café utilizando 49 hastes, %; e

X = Frequência, Hz.

4.4.2.2 CAPACIDADE DE DERRIFA E DEMANDA DE POTÊNCIA

Nas Figuras 4.16 e 4.17 observa-se o resultado do ponto de vista prático da máquina, pois nelas estão apresentados os valores da capacidade de colheita

para uma placa com 49 hastes e uma área 0,09 m². Estes valores podem ser extrapolados para o projeto de uma placa que trabalhe na planta como um todo.

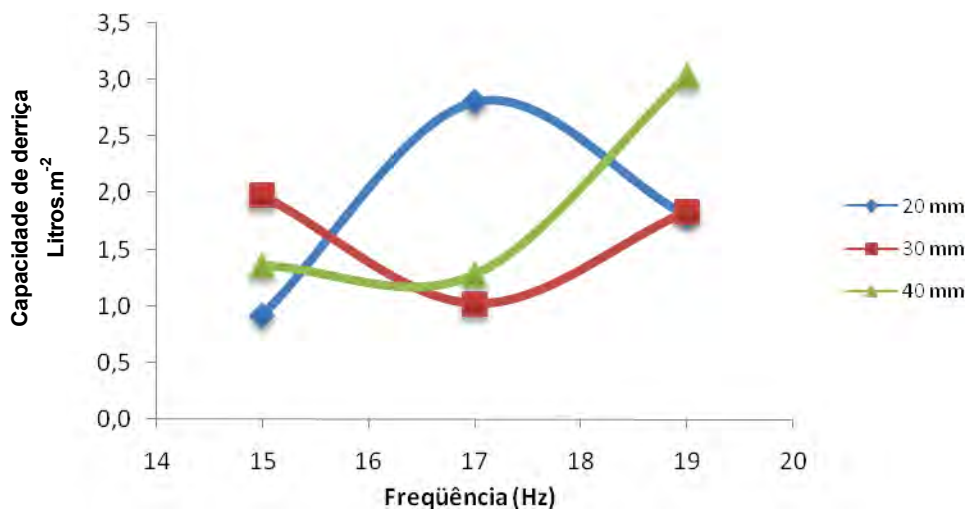


Figura 4.16 - Linhas de tendência para as médias da capacidade de derriza por metro quadrado das amplitudes de vibração em função das frequências do dispositivo de 49 hastes

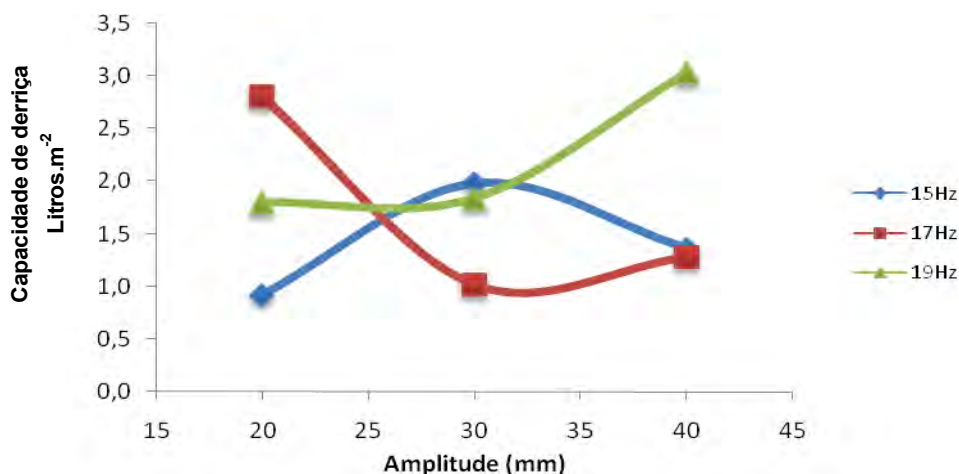


Figura 4.17 - Linhas de tendência para as médias da capacidade de derriza por metro quadrado das frequências em função das amplitudes de vibração para dispositivo de 49 hastes

Os dados a seguir foram coletados pelo MUG a uma taxa de 10 leituras por segundo, apresentando uma média destes 10 valores a cada segundo, tendo o resultado sido uma coleta de dados de 20 segundos para cada tratamento. Os

valores apresentados são as multiplicações da corrente pela voltagem, obtendo os resultados de potência em VA.

No Quadro 4.27, são apresentados os resultados da análise de variância (ANOVA) para os valores da demanda de potência no dispositivo de derriça de café. Observa-se que ocorreu diferença significativa pelo teste F a 5% de probabilidade para frequência e também para amplitude de vibração, não tendo o mesmo ocorrido para a interação destes fatores.

Quadro 4.27 - Análise de variância para demanda de potência do dispositivo de derriça do café no experimento com 49 hastes

FV	GL	SQ	QM	F
Frequência (F)	2	385947,80	192973,90	115,02*
Amplitude (A)	2	231825,20	115912,60	69,09*
F x A	4	789,15	263,05	0,16 ^{ns}
Bloco	3	222393,60	55598,41	
Resíduo	24	40265,04	1677,71	
Total	35	385947,80		

* Significativo a 5% de probabilidade pelo teste F.
ns - Não significativo.

Estão apresentados nos Quadros 4.28 e 4.29 os resultados das médias da demanda de potência para as respectivas diferenças de frequência e amplitude, sendo possível observar que cada nível dos fatores avaliados difere entre si pelo DMS (Tukey) a 5% de probabilidade.

Quadro 4.28 - Análise da diferença mínima significativa na demanda de potência do dispositivo de derriça de café em função da frequência

FREQUÊNCIA (mm)	Média da Demanda de Potência VA
19	1493,68 A
17	1356,76 B
15	1240,34 C

Médias seguidas por letras iguais não diferem entre si pelo método DMS (Tukey) a 5% de probabilidade

Quadro 4.29 - Análise da diferença mínima significativa na demanda de potência do dispositivo de derriça de café em função da frequência

AMPLITUDE (mm)	Média da Demanda de Potência VA
40	1424,36A
30	1416,22 A
20	1250,20 B

Médias seguidas por letras iguais não diferem entre si pelo método DMS (Tukey) a 5% de probabilidade

Os valores das médias de demanda de potência no ensaio com 49 hastes foram maiores do que no ensaio com 16 porque se utilizou um motor mais potente. Observa-se que, com o aumento da frequência ou da amplitude de vibração, gasta-se mais energia para realizar o trabalho. Esta tendência pode facilmente ser observada por meio da Figura 4.18 que representa uma configuração do consumo de energia em conjunto com a frequência e amplitude de vibração.

Gráfico da Demanda de potência para ensaio com 49 Hastes

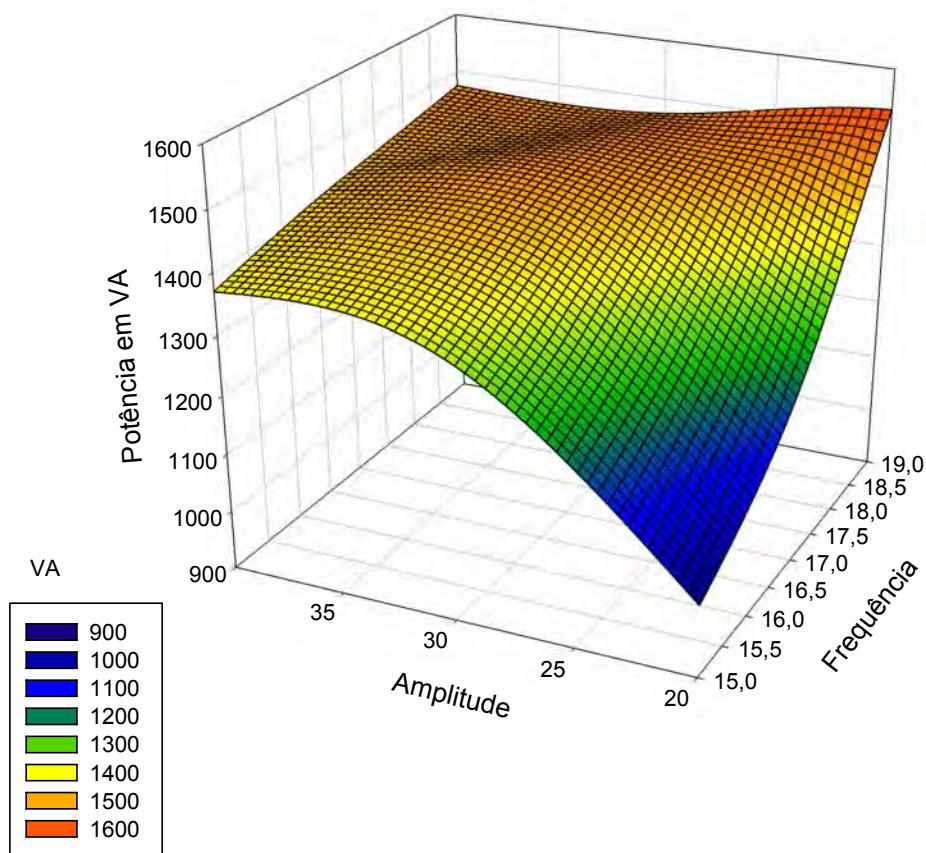


Figura 4.18 - Superfície de resposta no consumo médio de energia para o dispositivo com 49 hastes.

O fato de a amplitude de vibração de 40 mm não apresentar diferença significativa em relação à de 30 mm na demanda de potência mostra que pode ser mais viável trabalhar com esta maior amplitude de vibração.

4.4.3 DESFOLHA

A desfolha mostrou resultados onde não houve distinção para os diferentes tratamentos, e as médias de desfolhas obtiveram índices menores em relação ao incremento da eficiência de derriça do primeiro para o segundo experimento, visto que o segundo ensaio possui um número maior hastes, mesmo assim a média da desfolha mostrou-se inferior.

Nos Quadros 4.30 e 4.31, são observados os resultados da Análise de Variância (AVOVA) para os ensaios com a utilização de 16 e 49 hastes, respectivamente, para o índice de desfolha.

Quadro 4.30 - Análise de variância para desfolha durante o ensaio do dispositivo com 16 hastes.

FV	GL	SQ	QM	F
Frequência (F)	2	0,3435 E-01	0,1718 E-01	1,11 ^{ns}
Amplitude (A)	2	0,1818 E-01	0,9088 E-02	0,57 ^{ns}
F x A	4	0,5621 E-01	0,1405 E-01	0,90 ^{ns}
Bloco	3	0,1833	0,6110 E-01	
Resíduo	24	0,3731	0,1555 E-01	
Total	35	0,6651		

* Significativo a 5% de probabilidade pelo teste F.

ns - Não significativo. Média geral de desfolha = 0,1718 Kg.L⁻¹ (16 hastes)

Quadro 4.31 - Análise de variância para desfolha durante o ensaio do dispositivo com 49 hastes.

FV	GL	SQ	QM	F
Frequência (F)	2	0,4941 E-01	0,2471 E-01	1,05 ^{ns}
Amplitude (A)	2	0,1411 E-02	0,7053 E-03	0,03 ^{ns}
F x A	4	0,7778 E-01	0,1945 E-01	0,83 ^{ns}
Bloco	3	0,5798 E-01	0,1933 E-01	
Resíduo	24	0,5634	0,2348 E-01	
Total	35	0,7501		

* Significativo a 5% de probabilidade pelo teste F.

ns - Não significativo. Média geral de desfolha = 0,1137 Kg.L⁻¹ (49 hastes)

As médias obtidas para os dois experimentos são semelhantes às encontradas por Souza (2004), em que tanto para o estudo isolado como para a interação das análises da frequência versus amplitude de vibração não ocorreu significância estatística ($P < 0,05$).

Esta média de desfolha que foi menor no ensaio com 49 hastes pode ser atribuída ao diferente estágio de maturação na lavoura

4.5 CONCLUSÕES

- O dispositivo de derrça com 16 hastes proporcionou uma eficiência máxima de 47,56% para uma frequência de 19 Hz e amplitude de 20 mm.
- O consumo médio de energia para o dispositivo de derrça de 16 hastes foi de 825,20, 772,06 e 604,96 VA para as respectivas frequências de 19, 17 e 15 Hz.
- A desfolha proporcionada pelo dispositivo de derrça com 16 hastes foi em média 0,1718 Kg de folha por litro de café derrçado.
- A máxima eficiência do dispositivo de derrça em média foi de 82,63% para uma amplitude de vibração de 20 mm e uma frequência de 19 Hz.
- O consumo de energia do dispositivo de derrça de café com 49 hastes foi de 1493,68, 1356,76 e 1240,34 VA para as frequências de 19, 17 e 15 Hz .
- E a desfolha proporcionada pelo dispositivo de derrça de 49 hastes foi de 0,1137 Kg.L⁻¹.

4.6 REFERÊNCIAS BIBLIOGRÁFICAS

AGRIDATA. Sistema de Informações do Agronegócio de Minas Gerais. Certificado de Origem. Disponível em: <<http://www.agridata.mg.gov.br/certica2.htm>>.

ARISTIZÁBAL-TORRES, I.D.; OLIVEROS-TASCÓN, C.E.; SANZ-URIBE, J.R. MONTOYA-RESTREPO, E.C.; ALVAREZ-MEJÍA, F. Cosecha mecánica de café aplicando vibraciones circulares al tallo del cafeto. **Cenicafé, Chinchiná**, v.51, n.1, p.41-53. 2000.

BARBOSA, J.A.; SALVADOR, N.; SILVA, F.M. Desempenho operacional de derriçadores mecânicos portáteis, em diferentes condições de lavouras cafeeiras. **Revista Brasileira de Engenharia Agrícola e Ambiental**, v.9, p.129-132, 2005.

CARVALHO JÚNIOR., C.; BORÉM, F. M.; PEREIRA, R. G. F. A.; SILVA, F. M. Influência de diferentes sistemas de colheita na qualidade do café (*Coffea arabica* L.). **Ciênc. agrotec.**, Lavras. V.27, n.5, p.1089-1096, set./out., 2003.

CIRO, H.J.; OLIVEROS-TASCÓN, C.E.; ALVAREZ-MEJÍA, F.; MONTOYARESTREPO, E.C. Respuesta dinamica de la rama del cafeto a la aplicacion de vibraciones unidireccionales. **Cenicafé, Chinchiná**, v.49, n.2, p.151-161. 1998.

CORTEZ, J. G. **Efeito de espécies e cultivares e do processamento agrícola e industrial nas características da bebida do café**. 2001. 71 f. Tese (Doutorado) - Escola Superior de Agricultura Luiz de Queiroz, Piracicaba, 2001.

CRUZ NETO, F.; MATIELO, J. B. Estudo comparativo de rendimento de colheita entre cultivares Mundo Novo e Catuaí, em lavouras com diferentes níveis de produtividade. In: CONGRESSO BRASILEIRO DE PESQUISAS CAFEIIRAS, 9., 1981, São Lourenço. **Anais...** Rio de Janeiro: MA/PROCAFE, 1981. p. 329-333

INAMASU, R. Y. RECOMENDAÇÕES SOBRE O USO DA MÁQUINA PARA DERRIÇAR CAFÉ. Empresa Brasileira de Pesquisa Agropecuária, RECOMENDAÇÃO TÉCNICA - ISSN 1413-9553, 1998.

KASHIMA, T. A colheita mecanizada do café: produtos, desempenho e custos. In: CICLO DE ESTUDOS SOBRE MECANIZAÇÃO AGRÍCOLA, 4., 1990, Campinas. Ed. UNICAMP. 1990, p. 234-246.

MENEZES, H. C. **Variação dos monoisômeros e di-isômeros do ácido cafeoilil quínico com a maturação de café**. 1990. 95p. Tese (Doutorado em Ciência dos

alimentos) – Faculdade de Engenharia de Alimentos, Universidade Estadual de Campinas, Campinas.

NOGUEIRA, V.S.; HASHIZUME, H.; SILVA, J.B.S., CARNEIRO FILHO, F.; MATIELLO, J.B. Estudos de colheita de café com derriçadeiras vibratórias portáteis. In: Congresso Brasileiro de Pesquisas Cafeeiras, 3, 1975, Curitiba, **Resumos...** Rio de Janeiro: IBC, 1975, p.239-242.

ORTIZ-CAÑAVATÉ, J. Cosecha mecanizada de fruta por el método de vibraciones forzadas. **Revista Ciências Técnicas Agropecuarias**, Habana, v.6, n.1, p.76-84, 1996.

PAIVA, E. F. F. **Análise sensorial dos cafés especiais do Estado de Minas Gerais**. 2005. 55 p. Dissertação (Mestrado em Ciência dos Alimentos), Universidade Federal de Lavras, Lavras.

PEREIRA, M. C. **Características químicas, físico-químicas e sensorial de genótipos de grãos de café (*Coffea arabica* L.)**. 2008. 15p. Tese (Doutorado em Ciência dos Alimentos) - Universidade Federal de Lavras, Lavras, 2008.

PIMENTA, C. J. **Época de colheita e tempo de permanência dos frutos à espera da secagem, na qualidade do café (*Coffea arabica* L.)**. 2001. 145 p. Tese (Doutorado em Ciência de Alimentos) – Universidade Federal de Lavras, lavras.

PIMENTA, C. J. **Qualidade de Café**. Lavras: UFLA 2003. 304 p.l

RIBES, J.G.; ROLDAN, G.B.; VEGA, J.A. Optimization of the design and use os shaker machines for mechanically harvesting of olive trees in Spain. St. Joseph, **ASAE**. 2001. Paper n.01-1096.

RODRÍGUEZ, A.M.; MILÁN, H.C.; GUERRA, O.L. Cálculo de vibradores multidireccionales para la cosecha mecanizada de frutas. **Revista Ciências Técnicas Agropecuarias**, Habana, v.4, n.1, p.44-48, 1994.

SILVA, F. M.; OLIVEIRA, E.; GUIMARAES, R. J.; FIGUEIREDO; C. A. P.; SILVA, F. C. Desempenho operacional e econômico da derriça do café com uso da derriçadora lateral. **Coffee Science**, Lavras, v. 1, n. 2, p. 119-125, jul./dez. 2006.

SILVA, F. M.; SALVADOR, N. **Mecanização da lavoura cafeeira**. Lavras: UFLA, 1998. 55 p.

SILVA, F. M.; SALVADOR, N.; PÁDUA, T. S.; QUEIROZ, D. P. Colheita do café mecanizada e semimecanizada. Lavras, UFLA, **CBP&D/Café**, 2001, 88 p. (Boletim de Extensão).

SILVA, R. P.; FERNANDES, A. L. T.; DRUMOND, L. C.; FONTANA, G.; SILVA, F. H. **Danos mecânicos na colheita manual e mecanizada de café na região de**

Carmo do Paranaíba – MG. In: Congresso Brasileiro de Engenharia Agrícola, 30, 2001. Foz do Iguaçu, PR. Resumos Expandidos... CD-ROM, 2001.

SOUZA, C. M. A. **Desenvolvimento e modelagem de sistemas de derrixa e de abanação de frutos do cafeeiro.** 2004. 123p. Tese (Doutorado) - Universidade Federal de Viçosa, Viçosa.

SOUZA, C. M. A., **Viabilidade técnica e econômica do uso de derrixadora portátil na colheita de frutos de pinhão manso (*Jatropha curcas* L.), para produção de biodiesel.** (Projeto de pesquisa) Fundação de apoio ao desenvolvimento do ensino, ciência e tecnologia do Estado de Mato Grosso do Sul, Universidade Federal da Grande Dourados e Faculdade de Ciências Agrárias. DOURADOS - MS, 2007.

TANGO, J. S. Utilização industrial do café e dos seus subprodutos. **Boletim do ITAL**, Campinas, n. 28, p. 48-73, dez. 1971.

CAPÍTULO 5 CONCLUSÃO

5.1 CONCLUSÕES GERAL

Durante o trabalho se construiu e avaliou um dispositivo de derriça para café, para isso foi desenvolvido um dispositivo que pudesse realizar um ensaio de derriça no campo. Com a utilização de um motogerador e a construção de uma plataforma que pudesse ser acoplável ao sistema de três pontos do trator, isso permitiu a mobilidade para o campo.

Ainda na fase de projeto, a utilização de programas computacionais permitiu a criação de um protótipo virtual. Este protótipo mostrou a viabilidade dinâmica do dispositivo e acrescentou segurança e rapidez no projeto.

Para assegurar a importância que os modelos matemáticos exercem no projeto de máquinas foi desenvolvido uma equação que descreve o posicionamento de cada articulação do dispositivo de derriça de café dentro de um espaço tridimensional.

Finalmente, a avaliação do dispositivo de derriça de café em campo, possibilitou resultados da eficiência da derriça de café em campo para o dispositivo proposto dentro das amplitudes e frequências de vibração possíveis de ensaiar por ele.

Desta maneira dentre os estudos realizados em laboratório e em campo pode-se concluir que:

- A peça biela ensaiada no CAD apresenta exagero na segurança chegando a um fator de segurança de 28,3.
- O eixo excêntrico de acionamento da biela possibilitou o ajuste amplitude de vibração das hastes

- A geração de malhas, a partir da Análise de Elementos Finitos (FEA), permitiu o estudo da biela e a previsão do ponto em que ocorrerão a falha e seu posicionamento com base em coordenadas do desenho.
- A equação do posicionamento das hastes em Y permitiu simular o movimento das hastes do dispositivo de derriça
- A aplicação das matrizes de Denavit-Hartenberg no desenvolvimento do dispositivo de derriça possibilitou o estudo da dinâmica das hastes, e as funções trigonométricas permitiram a criação de restrições.
- As matrizes de Denavit-Hartenberg em conjunto com as funções trigonométricas permitiram a simulação de qualquer articulação do dispositivo dentro do espaço tridimensional.
- O dispositivo de derriça com 16 hastes proporcionou uma eficiência máxima de 47,56% para uma frequência de 19 Hz e amplitude de 20 mm.
- O consumo médio de energia para o dispositivo de derriça de 16 hastes foi de 825,20, 772,06 e 604,96 VA para as respectivas frequências de 19, 17 e 15 Hz.
- A desfolha proporcionada pelo dispositivo de derriça com 16 hastes foi em média 0,1718 Kg de folha por litro de café derriçado.
- A máxima eficiência do dispositivo de derriça em média foi de 82,63% para uma amplitude de vibração de 20 mm e uma frequência de 19 Hz.
- O consumo de energia do dispositivo de derriça de café com 49 hastes foi de 1493,68, 1356,76 e 1240,34 VA para as frequências de 19, 17 e 15 Hz.

- E a desfolha proporcionada pelo dispositivo de derrixa de 49 hastes foi de 0, 1137 Kg.L⁻¹.